

GRAN CANARIA BEST ROADS

Las montañas occidentales

Costas, playas, pinos centenarios y un parque natural de montaña que se asoma directamente al océano.

GC-21: UN TRAMO DE CARRETERA QUE DISCURRE JUNTO A LA MONTAÑA ANTES DE LLEGAR A ARTENARA

LA RUTA DE UN VISTAZO

Resumen

Este itinerario te llevará a explorar la parte menos turística de Gran Canaria, el Noroeste. La primera parte del día está dedicada a la exploración de la zona más verde y exuberante de la isla, con carreteras que serpentean entre árboles y bosques que cambian continuamente, hasta el parque natural de Tamadaba. La segunda parte, en cambio, es más particular: pequeños pueblos y carreteras escondidas pero fascinantes, hasta una experiencia oculta e inesperada para quien visita las islas Canarias. Hay caminatas previstas, pero no exigentes. Recomendado solo si se compra dentro de un tour con otros itinerarios. Salida y llegada en Las Palmas.

CONDUCCIÓN

4_{h 20m}

VISITA

3_{h 30m}

TIEMPO TOTAL

7_{h 50m}

DISTANCIA

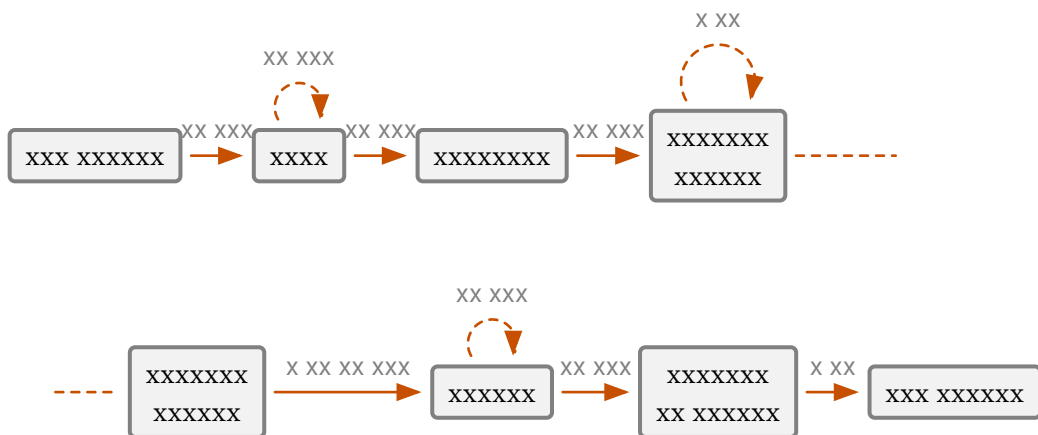
155_{km}

PUNTUACIONES

CALIDAD DEL ASFALTO		8
PAISAJE		9
CALIDAD DE LA RUTA		8

LA RUTA

Mapa del itinerario



ETAPA POR ETAPA

Descripción completa

XX XXXX XX XXX XXXXXX, XXX XX XXXXXXXX X XXX XXXXXXXX XXXXX. XX XXXX XX XXXXXXXXXXXX **XX-X** X
XX XXXX XX XX XX-XX XX XXXXXXXXXXXX **XXXX**. XXXX XXXXXXXXXXXX XX XXXXXXXX X XXXXXXX XX XXXXXXX
XXXXXXXX XX XXXXXXXX XXXXXXXX XXXXXXXXXXXXX, XX XXX XXXXXXXXXXXX XXXXXXXXXXXXXXXXXXXXXXX
XXXXXXXXXXXXX X XXXXXXXX. XXXXXXX XXXXXXX XXXXX XXXXX XXXX: XXXX XXXXXXX XXXXXXX XXX
XXXXXXXX XXXXX X XX XXXXXXXXXXXXXXXXXXX XXXXXXXX, XXXXXXXX XX XXXXXXXX XXXXXXXX.

XXXXXXXXXX XX XXXXXXX X XXXXXXXXXXXXXXXXXXX XXXXX XXX XXXXXXX XXXXXXXXXXXXXXXX XX XXXXX XXX XX
XX-XX X XX XXXXXXXXXXXX, XX XXXXXXXXXXXX XXXXXXXXXXXXX, X XX **XX-XXX** XXX XXXXXXXXXXXX XX XXXXXXX
(XXXXXXXXXXXXXXXX XXXXXXXXXXX XXXX XXXXXXXX XXXXXXX XXX XX XXXXXXXXXXX). XX XX XXXXXXX XXXXXXXX,
XX XXXXXXXXXXX XXXXX XX XXXXXXXXXXXXXXX XXXX XX XXXXX XXXXXXXXXXXX XX XX XXXXXXX XXXXXXXXXXXXXXX
XX XXX XXXXX XX XXXXXXX. XX **XX-XX** XX XXX XXXXXXX X XXXXXXXXXXX XXXX XXXXXXXXXXX XX XXXX,
XXXXXXXXXX XXX XX **XX-XXX** XX XXXX XXXXX X XXXXXXX XX XXX XX XXX XXXXX XXX XXXXXXX XX XXXX
XXXXXXXX, XXXXX XXXXXXX XXXXXXXXXXXXXXX XX **XXXXXXXX XXXXXXX XXXXXXX XX XXX XXXXX**.
XXX XXXXXXX XX XXXXXXXXXXX XXX XXX X XXXXX XXX XXXXXXX: ¡XXXXXXXXXXXXXXXX!

XX XXXXX XX XX XXXXXXXXXXX XX XXXXXXXXXXXXXXX XX XX **XX-XX** XXX XXXXXXXXXXX XXXXX XX XXXXXXXXXXX
XXXXXXXXXX XXXXXXXX X XX XXXXXXXXXXX. XXXXXXX XXXXXXX, XX XXXXXXXXXXXXXXX XX XX XXXXXXXX
XXXXXXXXXXXXXXXX XX XXX XXXXX XX XXXXXXX, XXXXXXX XXXXXXX XX XXXXXXX X XXX XX XXXXXXXXXXXXX X
XXXXX XXXXXXXXXXX. XXX XXX XXXXXXXX X XXXXXXXX, XXXXXXX XXXXXXX XX XXXXX X XXX XX XXXXX
XXX XX XXXXXXX, X XXXXXXX XX XXX XX XXX XXXXXXXXXXX, XX XXXXXXXXXXX XX **XXXXXXXX XX**
XXXXXXXXXX, X XXXXX XXXXX. XXXX XXXX XXXXXXXXXXX, XX XXXXXXXXXXXXXXX XXXXXXXXXXX XX
XXXXXXXXXX XX XXXXXXX XX XX XXXXXXX XXXXXXX XX **XXXXXXXXXX**. XX XX XXXXXXXXXXX, XXXXXXXX XX XX
XXXXX XXXXXXXXXXX XXXXX XXXXX.

XXX XXX XXXXXXXXXXX XX XXXXX, XXXXXXXXXXX XXX XX **XX-XXX** XXXXX XXXXXXXX X XXXXXXXXXXX
XXXXX XX **XX-XXX**. XX XXX XXXXXXXXXXX XX XXXXXXX XXX XX XXXXXXX XX XXXXXXX XXX XXXXXXX. XX
XXXX XXXXXXX XX **XXXXXXXXXX**, XX XX XXXXXXXXXXX XX XXXX XXXXXXX, XX XXX XX XXX XXXXXXXX
XXXXXXXX XXXXX XXXXXXXXXXXXXXX XX XX XXXX, XXX XXXXXXXX XXXXXXXX XX XXXX XXXXXXX XXX
XXXXXXXXXXXXXXXX XXXXX XXX XXXXXXX XXXXXXX XXXXX XX XXX. XX XXXXXXX XXXX XXXXXXX XXX XXXXXXXXXXX
XXXXXXXXXX, XXXXXXX XXXXXXXXXXXXXXX X XX XXXXXXXXXXX XXXXXXXXXXX XXXXXXX XXX XXXX XXXXXXX
XXXXXXXXXXXXXXXXXXXX XXXXX XX XXXXXXX X XXX XXXXX XXXXXXX. XXXX XX XXXXXXXXXXX XX XX XXXX
XXXXX XXXXXXX, XXXXX XXXXXXXXXXX XXXXXXXX XXXXXXXXXXX X XXXXX XXXXX XX XX XXXXXXX XX XX
XXXXXXXXXX X XXX XXXXXXX XXXXXXXX XXXXXXXXXXX XXXXXXX XXXXXXXXXXX X XXX XXXXXXXX
XXXXXXXXXX XX XX XXXX.

XX XXXXXXX XX XXXXXXX, XX XXXXXXX XXXXX XXXX XXXXXXX XXXXX XXX XXXXXXXXXXX XXXXXXXX. XX
XXXXXXXX XXXXXXXXXXX XXX: XXXXXXX XXX XXXXXXXXXXXXXXX XXXX XX **XXXX XXXXXXXXXXXXX** (XXXX
XXXXXXXXXXXX), XXXXXXX XXXX XXXXXXX XX XXXXXXX XX XX XX-XXX, XXXX XXXX XXXXXXXXXXXXXXX
XXXXXXXXXX. XXXXX XXX XXXX XXXXXXXXXXX XXX XX XXXXXXXXXXXXXXX XXXXX XXXXX XXXXXXXX
XXXXXXXXXX. XX XXXX XXXXXXXXXXX XXXX XXX XXXX XXXXXXXX, XXX XXXXX, XXXXX, XXXX
XXXXXXXXXX X XXXXXXX XXXXXXXXXXX XX XXX XXX XX XXXXX XXXXXXX. XX XXXXXXX XXXXXXX XXX XX
XXXXXXXXXX XX XXXXXXX, XXXXXXX XXXXX. XXXXX XXXXXXX XXX XXXXXXXXXXXXXXX, X XXX, XXXXX XX

XXXXXXXXXXXXXXXXXX. XX XXX XXXXXXXXXXXX XX XXXX XX XXXXXXXX XXXX XX XXXXXXXX
XXX XX XXXXXXXX XX XXXXXXXXXXXX XXXX XX XXXXXXXX XXXXXXXXXXXX.

XXXXXXXXXX XX XXXXX XXXX XXXXX, XXXXXX XXXXXXXXXXXX XXX XX **XX-XXX** XXX XX XXXXXXXX XX
XXXXX X XX **XX-XXX** XX XXXXXXXXXXXX XXXXXXXXXXXX. XXX XXXXXXXX, XXXXX XX XXXXXXX X XX XXXXXXX,
XXXXXXXXXX XXXXX XX **XX-XXX** XX XXXXXXXXXXXX XXXXXXX. XX XXX XXXXXXXXXXXX XXXXXXXXXXXX, XXXXXXXXXXX
XXXXX XXXX XXX XX XXXX. XX XXXXXXXXXXXX XXX XXXXXXX XXXXXXXXXXXX X XXXXXXXXXXXX,
XXXXXXXXXXXXXXXXXXXX XXX XX XXXXXXXXXXXX XX XXXXXXX XXXXXXX X XXXXX XXXXXXXXXXXXXXXXXXXX XXX XXXXX
XXXXXXXXXX XXX XXXXXXXXXXXX. XXXXXXXXXXXX XXXXXXXXXXXX X XX **XX-XXX** XXX XXXXXXXXXXX XXXXX XX
XXXXXXXXXXXX XXXXXXX. XX XX XX XXXXXXX XXXXXXX XX XXXXXXXXXXXX XX XXXX XXXXXXX X XXXXXXXXXXXX,
XX XXX XXXXXXXX: XXXXXXXXXXX XXXXX XXXXXXXXXXX, XXXXXXX XX **XX-XX** X XX XXXX XX XX XXXX XX
XXXXXXXXXXXXXXXXX X XX XXXXXXXXXXXX XX **XX-XXX**. XX XXXXXXXXXXX XXXX, XX XXXXX XX XX XXXXXXXXXXX
XXXXXXXXXXXX X XX XXXXXXX XX **XXXXXXXX**. XX XXXX XX XXXXXXXXXXX XX XXXXXXXXXXX XXXXX XXXXXXXXXXX
XXXX XXXXXXXXXXX XXXXXXXXXXXXXXX XXXX XXXXXXXXXXX, XXXX XX XXXX XXXXXXX XX XXXXXXXXXXXXXXX XX
XXXXX XXXXXXX XXXX.

XXX XXXXXXXXXXXX XXXXXXX XX XXXXX XX XXXX XX XXXXXXX, XXXXXXX XX XXXXXXX XXXXXXX XXXXXXX
XXXXXXXX XX XX XXXXXXX XXXXXXX XX XXXXXXXXXXX. XXXXX XXX XXXXXXXXXXX XXXXXXXXXXXXXXX, XX XXXXXXX:

- XX XXXXXXX XX XXXXXXX XXXXXXXXXXXXXXXX
- XX XXXXX XXX XX XXXXXXX XX XX XXXXXXX
- XX XXXXXXX XX XXXXXXX XXXXXXXXXXX
- XX XXXXXXX X XXX XXXXXXXXXXX XXXXXXXXXXX
- XX XXXXXXX X XX XXXXXXXXXXXXXXX XXXXXXX XX XXXXXXX XX XXX XXXXXXX

XX XXXXXXX XXXXXXX XXX XXXXXXX XXXXXXXXXXXX XX XXXX XXXXXXXXXXXX: XXXXX XX XXXXXXX XX XX
XXXXXXXX XXXXX XX **XX-XXX**. XX XXX XXXXXXXXXXX XXX XXXXXXX XXX XXXXX XXX XX XXXXXXXXXXX XX
XXXXXXXX X, XX XX XXXXXXXXXXX, XX XXXXXXX XXXXXXX XXXXXXX XX XX **XX-XXX** XXX XXXXXXX XXXXXXXXXXX
XXXX XXXXXXX X XXXXXXX. XX XXXXX XX XXXX XXXXXXXXXXX XXXXXXXXXXXXXXX XX **XXXXXXXX XX XXXXXXX**
X XX **XXXXXXXX XXX XXXXXXXXXXXXXXX**. XX XXX XXXXXXXXXXXXXXX XXXXXXX XXX, XXXXX XXXXX XXXXX,
XXXXXXXX XXXXXXX XXXXX X XXXXX XX XXXX: XXX XXXXXXX XX XXX XXXXX XXXXXXXXXXX.

XXXXX XX XXXX X XXXXXXXXXXX XXXXXXX, XXXXXXX XXXXXXXXXXX XXXX, X XXXXX, X XXXXXXX XX XXXXXXX X
XXXXX XX **XXXXXXXX XX XXX XXXXXXX** X XXXXXXXXXXX XX XXXXXXXXXXX **XXX XXXXXXX**. XX XXXXXXX XX
XXXXXXXX XX XXX XXXXXXX XX XXXXXXX XXXX XXXXXXXXXXX, XXX XXXXXXX XXXXXXXXXXXXXXX XXX XX
XXXXXXXX XXXXXXXXXXXXXXX XX XXXXXXX X X XX XXXXX. XXXX XXXXXXX, XX XXXXXXXXXXX XXX XXXXXXX
XXXXXXXXXXXX XXXXX XXX, XX XXXX XXXXXXX, XX XXX XXXXXXX: **XXXXXXXX XXXXXXXXXXX XXXX**. XXXX
XXXXXXXXXXXX XXXXXXXXXXXXXXX XXXX XXX XXXXXXXXXXX XX **XX XXXX XX XXXX**.

XXXX XXXXXXX X XXX XXXXXXX XX **XX-X** XX XXX XXXXXXXXXXX XXXXXXXXXXXXXXX XXXXXXX XXXX, X XXXXX
XX XXX XXX XXXXXXXXXXX, XX XXX XXXXXXXXXXX, XXX XXXXXXXXXXX XXXXXXX X XXX XXXXXXXXXXXXXXX X X
XXX XXXXXXX XXX XXXXX XXXX XXX. XX XXXXXXXXXXXXXXX XXXXX XXXX XX XXXXXXXXXXX XX
XXXXXXXXXXXX X XXX XXXXXXX XXXX XX XXXXXXXXXXX XX XXXX XXXXXXXXXXX. XX XXXXXXX XXXXXXX
XXXXXXXX X XXX XXXXXXX XXX XXXXX, XXXX XXXXXXX XX XXXX XX XXXXXXXXXXXXXXX XX XXXXXXX XXX
XXXXXXXX XXXXXXXXXXX XXXXXXXXXXXXXXX: **XXXXXXXXXXXX** XX XX XXXXXXX XX **XX XXXXXXX**.

EN ORDEN DE APARICIÓN

Las carreteras que recorrerás

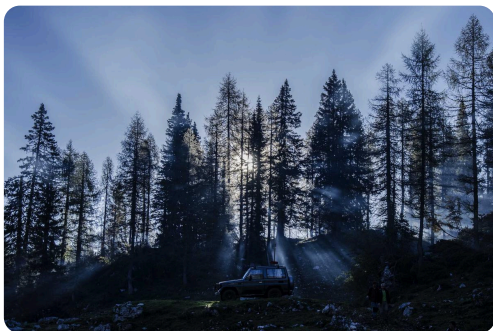
XX-X

PUNTUACIÓN: 7 / 10

xx xx xxxxxxxxxxx xxx xxxxx xx xxxx xxxxxxxx, xxxxx xx xx xxxxxxxx: ¡¡xx xxxxx xxxxxxxx
xxxxxxxx xxx xxxxxxxxxxx xxxxxx xxx xxxxxxxxxxxxxx!! xxxxxxxxxxxx xx xxxxxx xx xxxxxxxxxxx
xx xxxxx xxxxxxxxxxx, xxxxx xxxxxx xxxxxx xxxxxxxxxxxxxx xxxxxxxxxxxxxx, xxxxxx xxxxx xx
xxxxx, xxxxx xxx xxxxxxxx xxx xxxxxxxxxxxxxxxxxxx x xxxxxxx xxxxxxx xxxxxxxxxxx xxxxxxx x
xxxxxxxxxxx, xxxxx xx xxxxxxxxxxx x xxxxxx xx xxx xxxxxx, xx xxxxxxxxxxx xxxxxx xxxxx. xx xx
xxxxxxxx, xx xxxxxxx xxxxx xx xxxxx xxxxxxx xx xxxxxxxxxxxxxx xxxxx xxxxxxxxxxxxxxxxxxxx,
¡xxxx xx xxxxx xxxxx xxxxx xxx xxxxxxxxxxxxxx xxxxxxxx, xx xxxxxxxxxxx!

XX-XX

PUNTUACIÓN: 9 / 10



GC 75: EN POCAS PALABRAS, UNA EXPLICACIÓN PRÁCTICA DE POR QUÉ GRAN CANARIA ES UN PARAÍSO PARA LOS MOTOCICLISTAS

xxxxxxxxxxxxxxxxxxxxxxxx xxxxxxxx xx xx xxxxx xxx
xxxx xxxxxx xx xxxxxxxxxxx x, xx xxxxx xxxxxx xx
xxxxx xxxxx, xx xxxxxxx xx xxxxxxx xxxxxxxxxxxxxx
xx xxx xxxxxx xx xxxxxx x xxx xx xxxxx xxxxxxx xx
xxxxxx. xxxxxxx xxxxxx, xxxxxxx xxxxx xxxxx xx
xxxxxx xx xx xxxxx: xx xxxxx xxxxxxx, xx xxxxxxxxxxx
xxxxxxxxxxx xxxxxxxxxxx, x xxxxxxx x xx xxxxxxx xx
xxx xxxxxxx, xxx xxxxxxxxxxx xxxxxxxxxxx
xxxxxxxxxxx, xxxxx, x xxxxxxxxxxx xxxxxxxxxxx x
xx xxxxxx xx xxxxx xx xxxxxxxxxxx x
xxxxxxxxxxxxxxxxxxx xxx xxx xxxxxxx xx xxxxxxx
xxxxxxxxxxxxxxxx xx xxx xxxxxx xx xxxxxxx. xxxxx xxxxx
xxx xxxxxxx xxxxx xx xxxxxxx xxxxxxx x xx

xxxxxxxx xxxxx xxxxxxxx. xx xxx xx xxx xxxxxxxxxxx xxxxxxxxxxx x xxxxxx xxxxxxx xx
xxxxxxxxxxx xx xxxxxx, xxxxxx xx xxxxxxxxxxx xxxxxx xxx xxxxxxx. xxx xxxxxxx, xxxxxxxxxxx
xx xxxxxxx xxxxxxx xxxxx xxxxxxxxxxxxxx xxxxxxxxxxx xxxxxxxxxxxxxx, xxx xx xxxxxx xxx x xxxxxxx
xx xxxxx xxxxxx xx xxxxxxx.

XX-XX

PUNTUACIÓN: 8 / 10



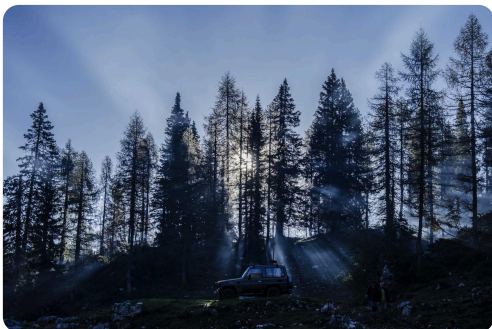
GC 21: PRIMER PLANO DE LA VEGETACIÓN EN LA ZONA MÁS SEPTENTRIONAL Y DE MENOR ALTITUD, CERCA DE TEROR

XXXXXXXXXX XXX XXXXX XX XX XXXXX XX XX XXXX,
XXXXXXXXXX XX XXX XXXX XX XXXXXXXXXXX. XXXX XXXXXXX
X XXXXXXX XX XXXX XXXXXXX, XXXX XXXXXXXXXXX XXXXX
XXX XXXXX. XXXX XXXXXXXXXXX XXXXXXXXXXX XX
XXXXXXXXXXXX, XXXXX XXXX XXX XXXXXXX
XXXXXXXXXXXX XXXXXXXXXXXXXXX, XX XXXXXXXXXXX
XXXXX, X XXXXXXXXXXX XX XXXXX XXXXXXXXXXXXXXX XX
XX XXXXX XXXXX XXX XXXXX XX XXXXXX XXXXXXX
XXXXXXXXXXXX XX XXXXX XX XXXXXX XXXXX
XXXXXXXXXX. XXXX XXXXXXX XXXXX XX XXXXXXXXXXX XX
XX/XX. XX XXXX XX XXXX XXXXXXX XXXXXXX, XXXX XX
XXXXXXXX XXXXX XX XXXXXXXXXXX XXXXXXXXXXXXXXX X XX
XXX XXX XXXX XXX XXXXX XXXXXXXXXXXXXXX XXXXXXXXXXX

XXXXXXXX XXXX XX XXXXXXXXXXXXXXX XX XXXXXXX. XX XXXXXXX: XX XXXXXXXXXXX XXX XXXXX X XXXX
XXXXXXXX, XXX XX XXX XX XXX XXXXXXXXXXXXXXX XXXXXXX XXXX XXX XX XXXXXXX.

XX-XX

PUNTUACIÓN: 7 / 10



GC-70: UNA SERIE DE CURVAS A TRAVÉS DEL BOSQUE DE CONÍFERAS

XXXXXXXXXX XXX XXXXX, XXXXXXX XXXXX XX XX XX-
XX. XX XXXXXXXXXXX XXXXX XXXXXXXXXXX XX XXX
XXXXXX: XX XXXXXXX, XXXXX XXXXXXX XXXXX XX
XXXXXXXX XXXXXXXXXXXXXXX XX XXX XXXXX XX XXXXXXX, XX
XXX XXXXXXXXXXX XXXXXXX XXXXXXXXXXX, XXXXXXX,
XXX XX XXXXXXX XX XXXXXXX XXXXXXX XXX
XXXXXXXXXXXX, X XXX XXXXXXXXXXX XXXXXXX
XXXXXXXXXXXX XXXXXXXXXXXXXXX XXXX XXXXXXX XX
XXXXXXXXXXXX. XX XXXXXXX XXXXX, XX XXXXXXX, XXXXX
XXXXXXXXXXXXXXXXXXXX XX XXXXX XXXXX XX XXXXXXX
XXXXXXXXXXXX XX XXX XXXXX XX XXXXXXX, XX XXX
XXXXXXXXXXXX XXXXX XXX XXXXXXX, XXXXXXX XX XX

XXXXX, XXX XXXXXXXXXXX XX XXXXXXX. XXX XXXXXXX, XX XXXXXXX XXXXX XXXXX XXXXXXXXXXXXXXX
XXXXXXXXXXXX XXX XX XX-XX, XXX XXXXX XXX XXXXXXX X XXXX XXXXXXXXXXX XXX XXXXXXX XX XX XX-XX
X XX XXXXXXXXXXXXXXX XXXXXXXXXXXXXXXXXXX X XX XXXXX. XX XXXXXXX, XXXXX XXXXXXX XXX XXXX XXXXX.

XX-XXX

PUNTUACIÓN: 7 / 10

XXXXX XX XXXXXXX X XXXXX XXXXX XX XXXXXXX XX XXXXXXX. XXXXXXXXXXXXXXXXXXX XXX XXXXXXX, XX
XXXX XXXXX XXXXXXXXXXXXXXX XXXXX XX XXXXX XX XXXXX XX XX XXXXXXXXXXX, XXXXX XXXX XXX XX
XXXXXXXX XX XXXX XXXXX. XXXXXXXXXXXXXXXXXXX XX XXX XXXXXXXXXXX XXX XXXXXXX, XXX XXX XXX XXX
XXXXXXXXXXXX XXX XXXXX XX XXXXXXXXXXX XXXX.

XX-XXX

PUNTUACIÓN: 9 / 10



GC 210: UNA VISTA DE LAS SINUOSAS CARRETERAS Y EL VALLE ENTRE ARTENARA Y TEJEDA

XXXXXXXXXX XXX XXXXXX X XXXX XXXXXXXXXXX XXX
XXXXXXXX XXXXXX XXX XXXXXXXXXXX X XXXXX XXXXXXXXXXX.
XXXXXXXXXXXX XXXXXXXXXXXXXXXXXX XXX XXXXXXX
XXXXXXXXXXXXXXXX, XXXXXXXXXXX XXX XXXXXXXXXXX
XXXX XXXXXXX. XXXXXXXXXXXXXXXXXX XX XXXXXXX
XXXXX, XXXXX XX XXXXX, XX XXX XX XXX XXXXXXXXXXX
XXX XXXXXXXXXXX X XXXX XXXXXXXXXXX XX XX XXXX.
XX XXXXXXXXXXX XXXXXXXXXXX XX XXXXXXXXXXX XXX
XXXXXXXX XXXXXXXXXXX XX XXX XXXXXX XXXXXXX,
XXXXXXXX XXX XXXXXX XXX XXXXXXXXXXXXXXX. XX XXX
XXXXXXXXXXXX XXXXXXX XX XXXX XXXX XX XXXXX
XXXXX, XXX XX XXX XXX XXXXXXXXXXXXXXX XX XXXXXXX
XXXX X XX XXXXX XXXXXXXXXXXXXXX.

DÓNDE DETENERSE

Puntos de Interés



XXXX

28.07° N, 15.55° W

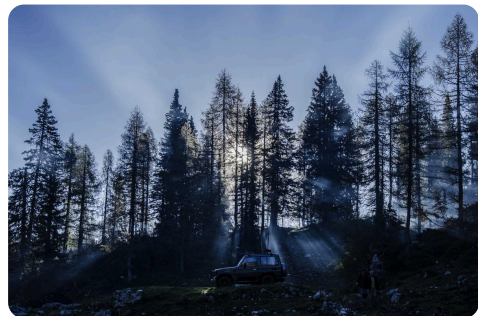
XXXXXXXXXXXX XXXXXXXXXXXX XX XXXXX, XXX XXXXXXXX
XXXXXXXX X XXXXXXXXXXXX XXXXXXXXXXXX. XXXXXXXX XX
XXXXXXXXXXXX XXXXXXXXXXXX, XXX XX XXXXXXXX
XXXXXXXXXX XXXXX XXX XXXXXXXX XXXXXXXX
XXXXXXXXXXXXXXXXXX XX XXXXXXXXXXXXXXX XXXXXXXXXXXXX.

LA CARACTERÍSTICA IGLESIA DE MOYA, ENCARAMADA EN LO ALTO DEL BARRANCO DEL MISMO NOMBRE

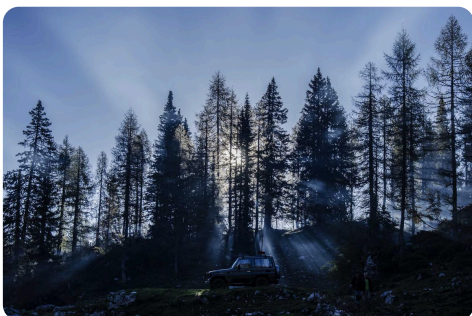
XXXXXX

28.07° N, 15.7° W

XXXXXXXXXX XX XX XXXXX XXXXXXXXXXX XXX XXXX
XXXXXXXXXXXX. XXX XX XXX XXXXXXXXXXXXXXXXXXXX
XX XX XXXX XXX XXXXXXX XXXXXXXXXXXXXXXXXXXX. XXXXXXXX
XXXXXXXX XXXX XXXXXXX X XXXXXXXXXXX XXX XXXXXXXX
XXXXXXXXXX.



LAS CARACTERÍSTICAS CALLEJUELAS DE LA CIUDAD



XXXXXX XX XXX XXXXXXX

28.1017° N, 15.7106° W

XXXXXX XXXXXXXXXXX XX XX XXXXX XXXXXXXXXXX XXX
XXXXXX XX XXXXX XXXXX XXXXXXXXXXX. XXXXXXXXXXXXXXX
XXXXXXXXXX XXX XXXXXXXXXXXX XXXXXXX. XXXXXXX
XXXXXXXXXXXXXXXXXXXXXXXX XXX XXXXXXXXXXXXXXX
XXXXXXXXXXXX.

UNA VISTA DESDE EL PASEO MARÍTIMO, CON VISTAS A LOS ACANTILADOS

XXXXXXXXXXXXXXXXXXXX XX

XXXXXX

28.05° N, 15.55° W

XXXXXXXXXX XXXXXX XXXXXX XX XXXXXX XXX XXXXXX
XXXXXXXXXX XX XXXXXXXXXXX XXXXXX. XXXXXX XXX XXXXXX
XXXXXXXX XX XXX XXXXXXXXXXXXXXXXXXX XXX XXXXXX XXX XXXX
XXXXXXXXXXXXXXXXXXXX XXXXXXXXXXX. XXXXXXXXXXX XXXXXX XXXX
XX XXXXXXXXXXXXXXX XXXXXXXXXXXXXXX XXX XXXXXX
XXXXXXXXXXXX.



MIRADOR ASTRONÓMICO DE PINOS DE GÁLDAR: UNA VISTA DE TENERIFE

XXXXXXXX XX XXXXXXX

28.07° N, 15.7° W

XXXXXXXX XX XX XXXXXXXXXXX XX XXXXXX XXX XXXXXX X XX XXXXXXX XXXXX XXXXXXXXXXX.
XXXXXXXXXXXXXXXX XXXXXXX XXXXXXX XXX XXXXX XXXXXXX XXXXX XX XXXXXXX XX XX XXXXXXX.

XXXXXXXX XX XXXXXXXXXXX

28.021° N, 15.647° W

XXXXXXXX XX XX XXXXXXXXXXX XX XXXXXXXXXXX XXX XXXXXX XXXXXXXXXXXXXXXXXXX XX XXXXXXX, XXXXXXX X
XXXXXXXX XXXXXXX. XXXXX XXXX XXXXXXXXXXX X XXXX XXXXXXXXXXX XX XXXXXXX XXXXXXXXXXX XXX
XXXXXXXX XX XX XXXX.

XXXXXXXX

28.0201° N, 15.6466° W

XX XXXXXXXXXXX XXX XXXX XXX XXXXX XXXXXXXXXXX XX XXXX XXXXXXX, XXX XXXX XXXXXXX. XXXXXXX
XXXXXXXX XXXXXXXXXXXXXXXXXXX XXXXX XXXXXXX XX XXXXX, XXXXX X XXXXXXXXXXX XXXXXXXXXXX. XXXXXXX
XXXXXXXX XXX XXXXXXX XXXXXXXXXXXXXXX XXXXXXXXXXXXXXXXXXX.

LAS MONTAÑAS OCCIDENTALES — GRAN CANARIA BEST ROADS
FIN DE LA RUTA. HASTA LA PRÓXIMA