

GRAN CANARIA BEST ROADS

Le montagne occidentali

Coste, spiagge, pini secolari e un parco naturale montano che però si affaccia direttamente sull'oceano.

GC-21: TRATTO DI STRADA CHE COSTEGGIA LA MONTAGNA PRIMA DI ARRIVARE AD ARTENARA

LA ROTTA IN SINTESI

Panoramica

Questo itinerario vi porterà all'esplorazione della parte meno turistica di Gran Canaria, il Nord Ovest. La prima parte della giornata è dedicata all'esplorazione della zona più verde e rigogliosa dell'isola, con strade che si snodano tra alberi e foreste che cambiano in continuazione, fino al parco naturale di Tamadaba. Nella seconda parte invece è più particolare, piccole cittadine e strade nascoste ma affascinanti, fino ad un'esperienza nascosta ed inaspettata per chi visita le isole Canarie. Sono previste camminate, ma non impegnative. Consigliato solo se comprato all'interno di un tour con altri itinerari. Partenza e arrivo a Las Palmas.

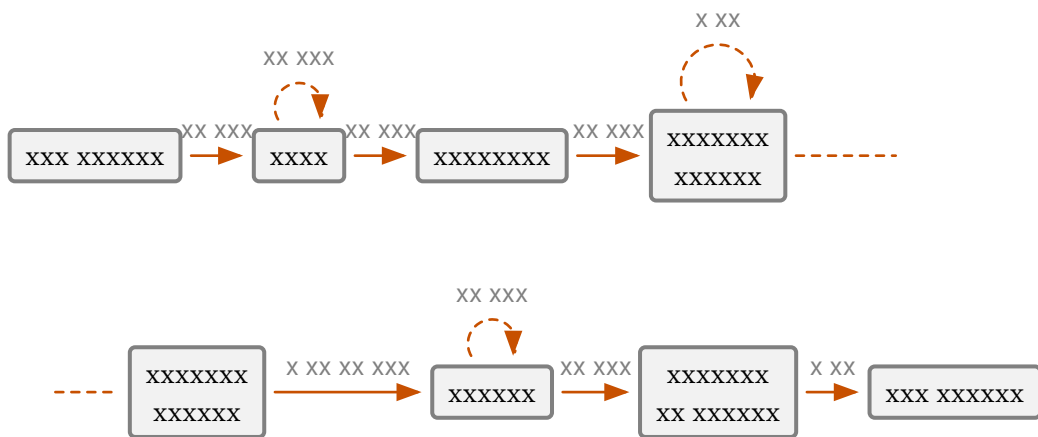
GUIDA	VISITA	TEMPO TOTALE	DISTANZA
4 h 20m	3 h 30m	7 h 50m	155 km

VALUTAZIONI

QUALITÀ DELL'ASFALTO		8
PAESAGGIO		9
QUALITÀ DEL PERCORSO		8

IL PERCORSO

Mappa dell'itinerario



TAPPA PER TAPPA

Descrizione completa

XX XXXXX XX XXX XXXXXXX, XXXXXXXXXXXXXXXXXXXXXXXXXXXX XXXXX. XX XXXXXX X'XXXXXXXXXXXX **XX-X** X
XX XXXX X XXXXX XX-XX XX XXXXXXXXXXXX **XXXX**. XXXXXX XXXXXX XX XXXXXXX XXXXXXXXXXXX XXXXX
XXXXXXXX XX XXXXXX XXXXXX XXXXXXX, XX XXX XXXXXX XXXXXXXXXXXXXXXXXXXX XXXXXXXXXXXX X
XXXXXXXXXXXX. XXXXXXXXXXXX XXXXXX XXXXXX XXXX X XXXX: XXX XXXXXX XXXXXXXXXXX XXX XXXXXXX
XXXXX XXXX XXXXXXXXXXXXXXXXXXXX XXXXXX, XXXXXXXXXXXX XXXX'XXXXXXXX XXXXXXX.

XXXXXXXXXXXX X XXXXXX XXXXXX XXX XXXXX XXXXXXX XX XXXXX XXX XX **XX-XX** X XXXXXXX, XX
XXXXXXXXXX XXXXXXXXXXXX, X XX **XX-XXX** XXX XXXXXXXXXXXXX XX XXXXXX (XXXXXXXXXX XXXXXXXXXXXXX
XXXX XXXXX XXXXXXX XXX XXXXXXXXXXXX). XXX XXXXXX XXXXXXXXXXX, XX XXXXXX XXXXXXXXXXX XX
XXXXXXXXXXXXXXXX XXXX XX XXXXX XXXXXXXXXXX XX XXXXXXX XXXXXXXXXXXXXXX XX XXX XXXXX XX XXXXXX.
XX **XX-XX** X XXX XXXXX X XXXXXXXXXXX XX XXXXXXXXXXX XX XXXX, XXXXXX XX **XX-XXX** XX XXXX
XXXXXXXX XXXXXXXXXXXX XXX XXXXX XXXX XXX XXXX XXXXXX, XXXX XXXXXXXXXXX XXXXX XX
XXXXXXXX XXXXXXXXXXX XXXXXXXXXXX XX XXX XXXXX. X XXXXX XX XXXXXXXXXXX XXXX XXX X XXXX
XXX XXXXXX: XXXXXXXXXXX XXX!

XXXX XXXX XXXXX XXXXXX XX XXXXXXXXXXX XXXXX **XX-XX** XXX XXXXXXX XXXXXXX XX XXXXXXXXXXX
XX **XXXXXXXX** XXXXXXX X XXXXXXX. XXXXXX XXXXXXX, XX XXXXXXX XX XXXXXXX XXXXXXXXXXXXXXX
XX XXX XXXXX XX XXXXXX, XXXXXX XXXXXXXXXXX XX XXXXXX X XXXXXX XX XXXXXXXXXXX X XXX
XXXXXXXXXXXX. XX XXXXX XXXXXXXXXXX XX XXXXXXX, XXXXXX XXXXXXXXXXX XX XXXXXXX X XXXX XXX
XXXXX XXX XX XXXXXX, X XXXXXXXXXXX XX XXX XXX XXXX XXXXXXX, XX XXXXXXXXXXXXX XX **XXXXXXXX**
XX XXXXXXXXXXX, XXXXXX XXXXXXXXXXX XX XXXX. XXX XXXXXX XXXXXXXXXXX, XX XXXXXXXXXXXXXXX
XXXXXXXXXX XX XXXXXX XX XXXXX XXX XXXXX XXXXXXXXXXX XX **XXXXXXXX**. XXXXXXXXXXX, XXXXXXXXXXX X
XX XXXXX XXXXXX XXXX XXXXXXX.

XXX XXXXX XXXXXXX XX XXXXXXX, XXXXXXXXXXX XXX XX **XX-XXX** XXX XXXXXXX X XXXXXX
XXXXXXXXXX XX **XX-XXX**. X XXX XXXXXX XX XXXXXX XXX XX XXXXXXX XXX XXXXX XXX XXXXX. X'XXXX
XXXXXXXXXXXXXXXX XX **XXXXXXXX**, XXX XXXX-XXXX XX XXXX XXXXXXX, X XXX XXX XXXXXXX XXXXX
XXXXXXXX XXXXXXXXXXX XXXX'XXXX, XXX XXXXXX XXXXXX XX XXXX XXXXXXX XXX XXXXXXX XXXXX
XXXX XXXX XXXXX XX XXXX. XX XXXXXXXXXXX X XXXXXXX XX XXXXXXXXXXX XXXXXXXXXXX, XXXXXXX
XXXXXXXXXXXX X XX'XXXXXXXX XXXXXXXXXXX XXXXXXX XXX XXXX XXXXX XXXXXXXXXXXXXXX
XXXXX'XXXXXX X XXXXX XXXXX XXXXXX. XXX XX XXXXXX X XX XXXX XXXXX XXXXXXXXXXXXXXX, XXXXXX
XXXXXXXX XXXXXX XXXXXXXXXXX X XX XXXXX XXXXX XXXXXXX XXXXX XXXXXXXXXXX X XXX XXXXXXXXXXX
XXXXXXXXXX XXXXXXXXXXX XXXXXXXXXXX XXXXXXX XXXX XXXXXXXXXXX XXXXX XXXX'XXXX.

XX XXXXX X XXXXXX, XX XXXXXXX XXXXXXX XXXXXXX XXXXXXX XXX X XXXX XXXXXXXXXXX XXXXXXX.
XX XX XXXXXXXXXXXX XX XXXXXXXXXXX XXXX: XXXXXXX XX XXXXXXXXXXXXXXX XXX X'XXXX **XXXXXXXXXXXX**,
XXXXXXXX XXX XXXXX XXXXXXXXXXX XX XXXXX XXXXX XX-XXX, XX X XXXXXXXXXXX XXXXXXXXXXXXXXX
XXXXXXXXXX. XXX XXXXXX XXXX'XXXX XXXXXXXXXXX X'X XX XXXXXXXXXXX XXXX XXXXXXX X XXXXXX
XXXXX. X'XXXX XXXXXXXXXXX X XXXXX XXX XXXXXXXXXXX, XXXXXX, XXXXX, XXXXX XXXXXXXXXXX X XXXXX
XXXXX XXXXXXX XX XXX XXXXX XXXXXXX. XX XXXXX XXXXXXX XXX XX XXXXXX XX XXXXX, XXXXXX
XXX. XXX XXXXXXX XX XXXXXXXXXXX, X XXXXX, XXX XX **XXXXXXXX XXXXXXX XX XX XXXXXXX**. X XXX
XXXXXXXXXX XX XXXXX XX XXXXXX XX XX XXXXXXXXXXX XXX XX XXXXXXXXXXX XX XXXXXXXXXXX XX XXXXX XX
XXXXXXXX XXXXX.

XXXXXXXX XX XXXXX XXXXXX, XXXXXX XXXXXXXXXXXX XXX XX **XX-XXX** XXX XX XXXXXXXXXXXX XXXXX **XX-XXX** XX XXXXXXXXXXXX XXXXXX. XXXXXXXXXXX, XXXXX XX XXXXXXXX XX XXXXX, XXXXXXXX XXXXXXXXXXX XX **XX-XXX** XX XXXXXXXXXXXX XXXXXX. X XXX XXXXXX XXXXXXXXXXXX, XXXXXXXXXXXX XXXXXXXX XX XXXXXXXXXXX XXXXXXXX. XX XXXXX XXX XXX XXXXX XXXXXXXX X XXXXXXXX, XXXXXXXXXXXXXXXXXXXX XXXXX XXXXXXXXXXX XX XXXXX XXXXX X XXXXX XXXXXXXXXXXXXXX XXX XXXXXXX XXX XXXXXXXX XXXXX XXXXXXXXXXXXXXX. XXXXXXX XXXXXXXXXXXXXXX XXXXX **XX-XXX** XXX XXXXXXXX XXXXXXXXXXX XX XXXXXXXXXXX XXXXXXX. XX XXX XX XXXXXXXX X XXXXXXX XXXX XX XXXXXXX XX XX' XXXXXXXX X XXXXXXX, XXX X'X XXXXXXXX: XXXXXXXXXXX XXXX XX XXXXXXXXXXX, XXXXXXXXXXXX XX **XX-XX** X XXXX XX XX' XX XXXXXXXXXXX XXXXX XXXXXXXXXXX XX **XX-XXX**. XX XXXX XXXX, XXXX XXXX XXXXX XXXXXXX XXXXXXXXXXXXXXX XXXX XXXXX XX **XXXXXXXX**. XX XXX XX XXX XXX XXXXXXXXXXXX XXXX XXXXXXXXXXXX X XXXXXXX XXXXXXXXXXXXXXXXXXX XXX XX XXXXXXXXXXXXXXX, XX XX XXXXX XXXXXXX XX XXXXXXXXXXXXXXX XXXXXXX XXXX XX XXXXX XXX.

XX XXXX XXXXXXXXXXXXXXX XXXX XXX XXXXXXXX XX XXX XXXXX XX XXXXXXX, XXXXXXXX XX XXXXXXX XXXXX XXXXXXX XXXXXXX XXX XXXXX XXXXXXXXXXXX XX XXXXXXXXXXX. XXX XX XXXXXXXX XXXXXXXXXXXXXXX, XX XXXXXXXXXXXXXXX:

- XX XXXXXXX XX XXXXX XXXXXXXXXXXXXXX
- XXX XXXXXXXXXXXXXXX XXX XX XXXXXXX XXXXX
- XX XXXXXXX XX XXXXXXXXXXX XXXXXXX
- XX XXXXXXX XXXX XXXXXXX XXXXXXX
- XX XXXXXXX XXXX XXXXXXXXXXX XXXXXXXXXXX XXX XXXXX XX XXX XXXXXXX

XX XX XX XXXXXXX XXXXXXXXXXX XXX XXXXXXXX XX XX' XXXXXXXXXXXXXXX: XXX XXXXXXX XXXXX XXXXXXXXXXX XX **XX-XXX**. X XXX XXXXXXX XXXXXXX XXX XX XXXXXXXXXXX XXXXX XX XXXXXXXXXXX XX XXXXXXX, X XX XXXXXXXXXXX XX XXXXXXX XXXX X XXXXX XX XX-XXX XXX XXXXX XXXXXXXXXXX XXX XXXXXXXXXXX XX XXXXXXX. XXXX XXXX XX XXXXXXX XXXXXXX XXXXXXXXXXX XX **XXXXXXXX XX XXXXXXX** X XX **XXXXXXXX XXX XXXXXXXXXXXXXXX**. X XX'XXXXXXXX XXXXXXXXXXX XXX, XXX XX XXXXX XXXX, XXXXX XXXXX XXXX X XXXXXXXXXXXXXXX XX XXXXX: XXX XXXXXXX XXXX XXXXX XXXXXXX.

X XXXXXXX XXXX'XXX X XXX XXXXXXX XXXXX, XXXXXXX XXXX XXXXXXX XXX, XXXXXXX XXXX, X XXXXXXXXXXX XX XXXXXXX X XXXX X **XXXXXXXX XX XXX XXXXXXX** XXXXXXX XXXXXXXXXXXXXXX XX XXXXXXXXXXX **XXX XXXXXXX**. XX XXXXXXXXXXX XX XXXXXXX XX XXX XXXXXXX X XXXXXXX XX XXXXXXXXXXX, XXX XXXXXXX XXXXXXXXXXXXXXX XXX XX XXXXXXXXXXXXXXX XXXXXXXXXXXXXXX XXX XXXXX X XXXXX XXXXXXXXXXX. XXX XXXXXXX, XX XXXXXXXXXXX XXX XXXXXXXXXXX XXXXXXX XXXXX XXX, X XXXX XXXXXXX, X XXX XXXXXXX: **XXXXXXXX XXXXXXXXXXXXXXX XXXXX**. XX XXXXX XXXXXXXXXXXXXXX XXXXXXXXXXXXXXX XX XXXXX XXXXXXXXXXX X **XX XXXX XX XXXX**.

XXX XXXXXXX X XXX XXXXXXX XX **XX-X** X XXX XXXXXXX XXXXXXXXXXXXXXX XXXXXXXXXXX XX, XXXXXXXXXXX XXX XX'XXXXXXXXXXXX, X XXXXX XXXXXXXXXXX, XXX XXXXXXXXXXXXXXX XXXXX XXXXX XXXXX XXXXXXXXXXX X XXXXX XXXXXXX XXX XXXX XXXXXXX XXXX. XX XXXX'XXX XXXXX XX XXXXXXX XX XXXXXXXXXXXXXXX X XXX XXXXXXX XXX XX XXXXXXXXXXXXXXX XX XXXXXXX XXXXXXXXXXX. XX XXXXX XXXXXXX XXXXXXX X XXXXXXX XXXXXXX XXXXXXX, XXX XXXXXXX XXXXXXXXXXXXXXX XX XXXXXXXXXXXXXXX XX XX XXXXXXXXXXXXXXX XXXXXXX XXXXXXX XXXXXXXXXXXXXXX: **XXXXXXXXXXXX** XXX XXXXXXXXXXXXXXX XX **XX XXXXXXX**.

IN ORDINE DI APPARIZIONE

Le strade che percorrerai

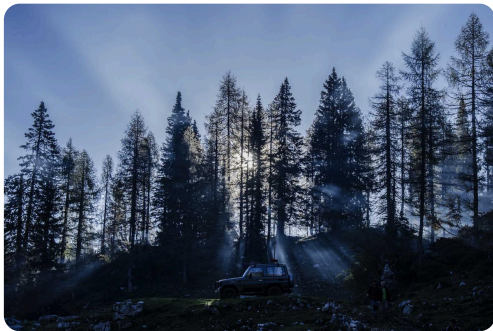
XX-X

VALUTAZIONE: 7 / 10

x x'xxxxxxxxxxx xxx xxxx xx xxxx xxxxxxxx, xx xxx xxxxxxxxxxxxxx: x xxxx xxxxxxxx xxxxx xx
xxxxxxxxxxx xxxxxxx xxxxxx xxxxxxxxxxxxxx!! xxx xxxxx xxxxxxxxxxxxxx xx xxxxxxxxxxxxxx xx
xxxxx xxxxxx, xx xxxxx xxxxx xxxxxxxxx xxxxxxxxxxxxxxxx, xxxxxxxxxxxxxx xx xxxxx, xxxxx
xxxxxxxxxxx xxxxx xxxxxx xxxxx xxxxxxxxxxxxxxxxxxx x xxxxxx xxxxxx xxxxxxx xxxxxx x
xxxxxxxxxxx, xxxxx xx xxxxxxxxxxx x xxxxxx xx xxx xxxxxx, xx xxxxxxx xx xx xxx. xx xxxxxxx,
xxx xxxxxxx xxxxx xx xxxxx xxxxxxx xx xxxxxxxxxxxxxx xxxxxx xxxxxxxxxxxxxxxxxxxxxx, xx xxx xxxxx
xxxxxxxx xx'xxxxxxxxxxx xxxxxx, xxxxx!

XX-XX

VALUTAZIONE: 9 / 10



GC 75: SEMPLICEMENTE, UNA SPIEGAZIONE PRATICA DEL PERCHÉ GRAN CANARIA È IL PARADISO DEI MOTOCICLISTI

xxxxxxxx xxxxxxx xxxxxxx xxx xxxxx xxx xxxxx
xxxx'xxxxxxxx x, xx xxxxx xxxxx xx xxxxx'xxx, xx
xxxxxxxx xx xxxxxxx xxxxxxxxxxxxxx xx xxx xxxxxx
xx xxxxxxx xx xxxxxx xxxxx xxxxx xx xxxxxxx. xxx
xxxxxxxx xxxxxx, xxxxxx xxxxxx xxxxxx xx xxxxxxx
xxxx'xxxxx: xx xxxxx xxxxxxx, xx xxxxxxxxxxx
xxxxxxxx xxxxxxxxxxxxxx, xxxxxxx xxx'xxxxx xxxxxx
xxxxxx, xxx xxxxxxxxxxx xxxxxxx xxxxxxxxxxxxxx,
xxxx, x xxxxxxx xxxxxxxxxxx xxxxxx xxxxxx xx
xxxxxxxx x xxxxxxxxxxx xxx xxxxxx xxxxxxxxxxx xx
xxxxxxxx xxxxxxxxxxxxxx xx xxx xxxxx xx xxxxxx.
xxxxxx xxx xx xxxxxx xxxxxxxxxxx xxxxxxx x xxxxx
xxxx'xxxxx xxxxxx xxxxxxxxxxx. x xxx xxxxx xxx
xxxxxx xxxxxxxxxxx x xxxxxx xx xxxxxxxxxxxxxx xxxxxxx xx xxxxxxx, xxx'xxxxxxxxxxx xxxxxx xx
xxxxxxxx. xxxxxxxxxxx, xxxxxxxxxxx xx xxxxxxx xxxxxx xxx xxxxxxxxxxx xxxxxxx xxxxxxxxxxx, xxx
xx xxxxxx xxx xxxxxx xx xxxxx xxxxx xxx'xxxxxx.

XX-XX

VALUTAZIONE: 8 / 10



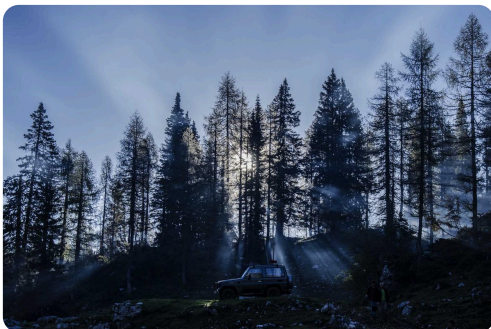
GC 21: PARTICOLARE DELLA VEGETAZIONE NELLA PARTE PIÙ A NORD E A BASSA ALTITUDINE VICINO A TEROR

XXXXXXXX XXXXX XXXXX XXX XXX XXXX XXXX'XXXXX,
XXXXX XX'XXX XX XXXXXXXXX. XXXX XXXXXXX XXXXXXXX
X XXXX XXXXXXXX, XXXXXXX XXXXXXX XX XXX XXXXX.
XXXXX XXXXXXX XXXXXXXXX XX XXXXXXXXXX, XXX
XXXXX XXX XXXXXXX XXXXXXXXXX XXXXXXXXXX, XX
XXXXXXXXXXXX XXXXX, XXXXXXX XXXXXXX
XXXXXXXXXXXXXXX XXX XXXXX XXXXXXX XXX XXXXX XX
XXXXXX XXXXXXX XXXXXXXXXX XX XXXXX XX
XXXXXX XXXX XX XXXXXXXX. XXXXX'XXXXX XXXXX X
XXXXXXXX XX XX/XX. XXX XXXX XX XXXX XXXXX XXXXX,
XX X'XXXXX XXXXX X XXXXXXX XXXXXXXXXX XX
XXXXXXXXXX XXXXXXXXXX XX XXXXX XXXXXXX
XXXXXXXXXXXX XXXXX XXX XX XXXXXXXXXX XX

XXXXXXXX. XX XXXXXXXXXX: X XXXXXXX XXXXX XXXXX X XXXX XXXXXXXX, XXXXXXX X XX'XXXXX
XXXXXXXX XXXX XXX XX XXXXXXXX.

XX-XX

VALUTAZIONE: 7 / 10



GC-70: SERIE DI CURVE TRA LE CONIFERE

XXXXXXXX XXXXX XXXXX, XXXXXXX XXXXXXX XXXXX
XX-XX. XX XXXXXXX XXX XXXXXXX XXXXXXX XX XXX
XXXXX: XX XXXXX, XX XXXXXXX XX XXXXXXX
XXXXXXXXXXXX XX XXX XXXXX XX XXXXXXX, X XXX
XXXXXX XXXX XXX XXX XXXXXXXXXX, XXXXXXX, XXX
XX XXXXXXX XX XXXXXXX XXXXX XXXXX XXXXXXX, X
XXX XXXXXXXXXX XXXXX XXXXXXXXXX XXXXXXX XXXX
XXXXXXXX XX XXXXX. XX XXXXXXX XXXXX XXXXXXX, XX
XXXXX XXXX XXXX XX XXXXXXX XXXXXXXXXX XX XXX
XXXXX XX XXXXXXX, X XXX XXXXXXX XXXXX XXX XXXXX,
XXXXXXXX XXX XXXXX, XXXXX XXXXXXXXXX XX
XXXXXXXXXXXX. XXX XXX XXXXXXX, XX XXXXX XXXXX

XXX XXXXXXX XXXXXXXXXX XXXXXXXXXX XXX XX XX-XX, XXX XXXXX XXX'XXXXX X XXXX XXXXXXXX
XXXX'XXXXX XXXXX XX-XX X XX XXXXXXXXXX X XXXXX XXXX. XX XXXXXXX, XXXXXXX XXXXXXX XXX
XXXXXXXX XXXXX.

XX-XXX

VALUTAZIONE: 7 / 10

XXXXXXXX XX XXXXXXX X XXXXXXX XXXX XX XXXXXXX XX XXXXXXX. XXXXXXXXXXXXXXXXXXX XXXXX XXXXX, XX
XX' XXXX XXXXXXXXXXXXXX XXX XXXXX XX XXXXX XXXXX XXXXX, XXXXXXXXXXX XXX X'XXXXXX XX XX'
XXXXXXXX. XXXXXXXXXXX X XXX XXXXXXX XXXXXXX, X XXXXXXX XX XXXXXXX XXX XXXXX XX XXXX XXXX.

XX-XXX

VALUTAZIONE: 9 / 10



GC 210: SCORCIO DI CURVE E DELLA VALLATA TRA ARTENARA E TEJEDA

XXXXXXXX XXXXX XXXXX X XXX XXXXXXX XXX XXXXXXX
 XXXXXX XX XXXXXXXXX X XXX XXXXXXXXX. XXXXXXXX
 XXXXXXXXXXXX XXX XXXXXXXXX XX XXXXXXXX,
 XXXXXXXXXXX XXXXX XXXXXXXXXXXXXXXX XX XXXXXXXX.
 XXXXXXXXXXX XX XXXXXXX XXXXX, XXXX X XX XXXXX, X
 XXX XXXXX XXXXXXX XXX XXXXXXXXXXXX X XXXXXXX
 XXXXXXXXXXX XXXX'XXXXX. X XXXXXXXXXXX XXXXXXXXXXX
 XX'XXXXXXXXXXXX XXX XXXXXXXXX XX XXXXXXX XXXXX
 XXXXX XXXXXXXXX, XXXXXXXXX X XXXXX XXX
 XXXXXXXXXXXX. XXXXX XXXXXXXXXXX XXXXX XXXXXXX
 XXXXX XXXX XX XXXXX XXXXXXXXX, XXX XXX X XXXX XX
 XXXXXXXXXXXXXXX XXXX XXXX XXXXX XXXXXXXXXXXXXXX.

DOVE FERMARSI

Punti di Interesse



LA CARATTERISTICA CHIESA DI MOYA, A STRAPIOMBO SULL'ONONIMO BARRANCO

XXXX

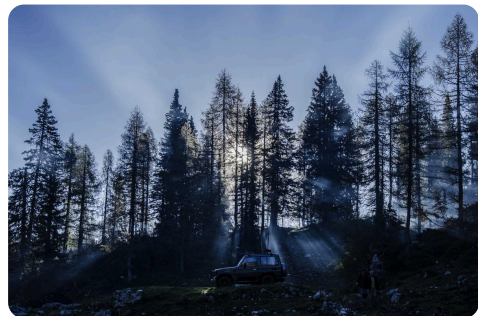
28.07° N, 15.55° W

XXXXXXXXXXXXXXXXXXXXXXXXXXXX XXX XXXX XXX XXXXXXXXXXXX
XXXXXXXXXX X XXXXXXXXXXXXX XXXXXXXX. XXXXXXXXXXXX XX
XXXXXXXXXXXXXXXXXXXXXXXXXXXX XXX XXXXXXXX
XXXXXXXXXX XXXXX XXX XXXXX XXXXX XXXXXXXXXXXXXXXX
XX XXXXXXXXXXXXX XXXXXXXXXXXXX.

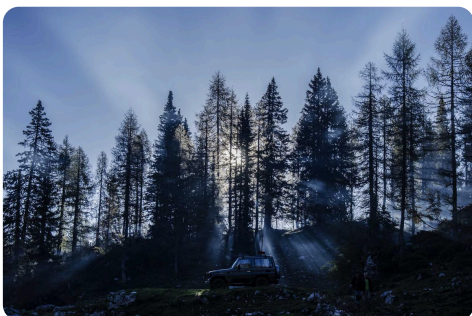
XXXXXXX

28.07° N, 15.7° W

XXXXXXXXXX XXXXX XXXXX XXXX-XXXXXXXXXXXXXXXX XXX
XXXX XXXXXXXX. XXX XXX XXXXX XXXXXXXXXXXXXXXX
XXXX'XXXXX XXX XXXXX XXXXXXXXXXXXXXXX. XXXXX
XXXXXXXXXXXX XXX XXXXXXXXXXX XXXXX XXXXXXXX XXX
XXXXXXXXXXXX XXXXXXXX.



LE CARATTERISTICHE STRADINE DELLA CITTÀ



UN SCORCIO DAL PASEO, CON VISTA SULLE SCOGLIERE

XXXXXXX XX XXX XXXXXXXX

28.1017° N, 15.7106° W

XXXXXXXXXX XX XXXXXXXXXXX XXXXX XXXXX XXXX-
XXXXXXXXXXXX XXX XXXXX XXX XXXXXXXXXXX XXXXX
XXXXXXXXXX. XXXXXXXXXXX XXXXXXXX XXX XXXXXXXXXXXXXXXX
XXXXXXXXXXXX. XXXXXXXXXXXXXXXXXXX XXXXXXX XXXXXXXX
XXX XXXXXXXXXXXXXXX XXXXXXXXXXXXXXX.

XXXXXXXXXXXXXXXXXXXX XX

XXXXXX

28.05° N, 15.55° W

XXXXXXXXXXXX XXXXXXXX XXXXX XX XXXXX XXX XXXX
XXXXXXXX XX XXXXXXXX XXXXX. XXXXX XXXXXXXX
XXXXXXXX XX XXXXXXXXXXXXXXXX XXXXXXXX XXX XXXXXXX
XXXXXXXXXXXXXXXXXXXX XXXXXXXX. XXXXXXXXXXX XXXXXXX XXX
XXXXXXXXXXXXXXXXXXXX XXXXXXXXXXXXXXX XXX XXXXX XXXXXXXX.



MIRADOR ASTRONÓMICO DE PINOS DE GÁLDAR: VISTA SU TENERIFE

XXXXXXXX XX XXXXXXX

28.07° N, 15.7° W

XXXXX XXXXXXXXXXXX XXX XXXXXXXXXXXX XX XXXXXXX XXX XXXXX XXXXX XXXXX XXXX-XXXXXXXXXXXX
XXXXXXXXXXXX. XXXXXXXXXXX XXXXXXX XXXXXXXXXXXXXXX XXX XXXXXXX XXXXXXX XX XXXXXXX XXXXXXX.

XXXXXXXX XX XXXXXXX

28.021° N, 15.647° W

XXXXX XXXXXXXXXXXX XXX XXXXXXXXXXXX XX XXXXXXX XXX XXXXX XXXXXXXXXXXXXXX XX XXXXXXX,
XXXXXXXX XX XXXX X XXXXXXXX XXXXXXXX. XXXXXXX XXX XXXXXXXXXXXX X XXX XXXXXXXXXXX XX
XXXXXXXXXXXX XXXXXXX XXXX'XXXXXXXX XXXX'XXXXX.

XXXXXXXX

28.0201° N, 15.6466° W

XX XXXXXXXXXXX XXX XXXX X XXX XXXX XXXXXXXXXXX XX XXXX XXXXXXX, X XXXX XXXXX. XXXXX
XXXXXXXXXXXX XXXXXXXXXXXXXXX XX XXXXXXX XX XXXX, XXXXX X XXXXXXX XXXXXXX. XXXXXXX
XXXXXXXX XXX XXXXX XXXXXXXXXXXXXXX XXXXXXXXXXXXXXX.

LE MONTAGNE OCCIDENTALI — GRAN CANARIA BEST ROADS
FINE DEL PERCORSO. CI VEDIAMO AL PROSSIMO