

GRAN CANARIA BEST ROADS

# Città e montagne del Nord

*Un itinerario dedicato alle cittadine e strade nel parte Nord  
Orientale di Gran Canaria, tra storia e natura*

MIRADOR ASTRONÓMICO DE PINOS DE GÁLDAR: VISTA SU TENERIFE

## LA ROTTA IN SINTESI

# Panoramica

L'itinerario vi porterà a e cittadine e strade nel parte Nord Orientale di Gran Canaria, tra storia e natura. Un viaggio che attraversa il cuore montuoso dell'isola, tra curve che si aprono su panorami sorprendenti e piccoli borghi sospesi nel tempo. Le case dai balconi di legno si affacciano su piazze tranquille, i panorami spaziano da vallate profonde e profili vulcanici che raccontano la forza della natura. Un invito alla calma, a gustare il ritmo lento della vita rurale. È un percorso che unisce l'autenticità dei villaggi alla grandezza del paesaggio, lasciando impressa la sensazione di aver scoperto l'essenza più vera dell'isola. Consigliato solo se comprato all'interno di un tour con altri itinerari. Partenza e arrivo a Las Palmas.

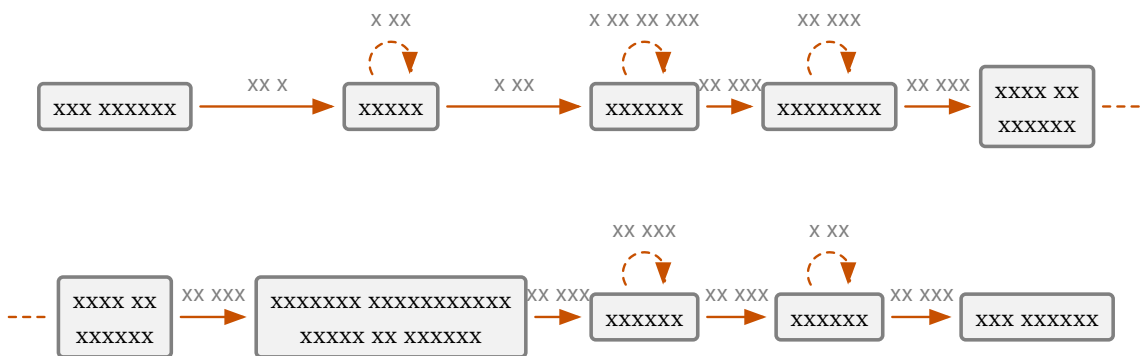
GUIDA	VISITA	TEMPO TOTALE	DISTANZA
3 h 30m	5 h 30m	9 h	140 km

## VALUTAZIONI

QUALITÀ DELL'ASFALTO		9
PAESAGGIO		9
QUALITÀ DEL PERCORSO		9

IL PERCORSO

# Mappa dell'itinerario





XXXXXXXX X **XXX** **XX** **XXXXXXXX**, XXXXXXXXXXX XXX XXXX XXX XXXXXXX XXX XXXXXXX XXXXXXXXXXX  
X XXXXXXX XX XXXXXXXXXXX XXXX XXXXXXXXXXX. XXXXXXXXXXX XXXXXX XXX XXXXX XXXXXXXXXXX XXX XX  
XXXXXXXX XX XXX: XXX XX XXXXX XXX XXXXXXXXXXX XXXX.

XX XXX XX XXXXXXX XXXXXXXXXXXXX XX XXXXXXXXXXX XXXXXXX XXXXXXXXXXXXXXX XX XXX XXXXX XX  
XXXXXXXX, XX XXXXXXXXXXX XXXX XXXXXXXXXXXXXX XXX XXX XXXXXXXXXXX XX XXXXXXX XXXXXXX. XXXXXXXXXXX  
XX **XX-XX** XX XXXXXXXXXXX XXX XXXXXXX, XXX XX **XX-XXX** XXX XX XX XXXXX XXXXX XXXXXXX **XX-XXX**,  
XXXXXXXX XXXXXXXXXXX XXXXX **XX-XX** XX XXXXXXXXXXX XXXXXXX XXXXX XX XXXXXXXXXXX XXXXXXXXXXX, XXXX,  
XXXXXXXXXXXX, XX **XXXXXXXXXXXXXXXXXXXXXXXX** **XX** **XXX** **XXXXX** **XX** **XXXXXXXX**. XXXXXXX XXXXX XX  
XXXXXXXX XXXXXXX XXX XXXXXXXXXXX XX XXXXX XX XXXXX XX XXXXXXXXXXX XXXX XX XXXX XXXXXXX X XX  
XXXXX XXXX X XXXXXXXXXXX!

XX XXX XX XXXXXXX XXXXXXX XXXXX **XX-XX** XXX **XXX** **XXXXXXXX** XXXX X XXXXXXX XXX XXXXXXXXXXX XX  
XXXXXXXXXXXX XXX **XXXXXXXX**. XXXXXXXXXXX XXXX XX “XXXXX XXXX’XXXXX”, XXXXXXX XXXXXXX  
X’XXXXX XXX XX XXX XXXXXXX XXXXXXX X XXXXXXX XXXXXXXXXXX XX XXXXXXX XXXXXXX XXXXXXXXXXX,  
XXXXXXXXXXXXXXXX XXXXX XXXXXXX XX XXXXX X XXXXXXX XXXX’XXXXX.

XXXXXXXX XXX XXXXX **XX-XX** XX XXXXXXXXXXX **XXXXXXXX**. XX XXXXXXX XXXXXXXXXXXXXXXXX XX XXXXXXX  
XXXX XXX XXXXX XXXXX XXX XXXXXXXXXXXXXXX XXXX’XXXXXXXXXXXX, XXX XX XXXXXXXXXXX XXXXXXX  
XXXXXXXX XXXXXXXXXXXXXXX XXXXX XX XXXXXXX X XXXXXXXXXXX XXXXX XXXXXXXXXXX XXXXXXX XX XXX XXXX  
XXXXXXXXXX, XX XXXXXXXXXXX XXXXXXXXXXX XXX XXXXXXXXXXX XXXXXXXXXXX XXXXX X’XXXX XX XXXXXXX X  
XXXXXXXXXX. XXXX XX XXXX XXXXXXXXXXX XXX XX XXXXXXX XXX XXXXXXX XX XXXXX XXXXX XXXXX  
XXXXXXXXXXXX X XXXXXXX XXXXXXXXXXX. XXX XXXXXXX XXX XXXXX XXXXXXXXXXXXXXX XXX XXX XXXX XXXXX  
XXX XXXXXXX.

XXX XXXXX XXXXXXXXXXX, XXXXXXX XX XXXXXXXXXXX XXX X’XXXXXXXXXXXX **XX-X** X XXXXXXXXXXX X **XXX**  
**XXXXXXXX** XX XXXXX XX XXXXXXX.

IN ORDINE DI APPARIZIONE

# Le strade che percorrerai

## XX-X

XXXXXXXXXXXX XXX XXXXXXXX XX XXX XXXXXXXXXXXX XX-X X XX-X, XXXXXXXXXXX XX XXXXXXXX XXX XXX  
XXXXXX

## XX-XX

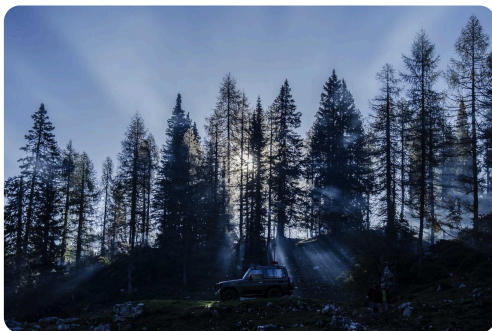
XXXXX XXXXX XX XXXXXXXXXXXX XXX XXXXX XX XXXXXX X XX XXXXXXXXXXXX XXX XX XX-XX.

## XX-XX

XXXXXX XX XXXXXXXXXXXXXXX XXX XXXXXX X XX XX-XX.

## XX-XX

VALUTAZIONE: 8 / 10



GC 21: PARTICOLARE DELLA VEGETAZIONE NELLA PARTE PIÙ A NORD E A BASSA ALTITUDINE VICINO A TEROR

XXXXXX. XX XXXXXXXXXXXX: X XXXXXXX XXXXX XXXXX X XXXX XXXXXXXX, XXXXXX X XX'XXXXXX  
XXXXXXXX XXXX XXX XX XXXXXXXX.

XXXXXXXX XXXXX XXXXX XXX XXX XXXX XXXX'XXXXX,  
XXXXX XX'XXX XX XXXXXXXX. XXXX XXXXXX XXXXXXXX  
X XXXX XXXXXXXX, XXXXXX XXXXXXX XX XXX XXXXX.  
XXXXX XXXXXXX XXXXXXXX XX XXXXXXXXXXXXXXX, XXX  
XXXXX XXX XXXXXXX XXXXXXXXXXX XXXXXXXXXXXXXXX, XX  
XXXXXXXXXXXX XXXXX, XXXXXX XXXXXXX  
XXXXXXXXXXXXXXX XXX XXXXX XXXXXXX XXX XXXXX XX  
XXXXXX XXXXXXX XXXXXXXXXXXXXX XX XXXXX XX  
XXXXXX XXXX XX XXXXXXXX. XXXXX'XXXXX XXXXX X  
XXXXXXXX XX XX/XX. XXX XXXX XX XXXX XXXXX XXXXX,  
XX X'XXXXX XXXXX X XXXXXXX XXXXXXXXXXXXXXX X XX  
XXXXXXXXXXXX XXXXXXXX XX XXXXX XXXXXXX  
XXXXXXXXXXXXXXX XXXXX XXX XX XXXXXXXXXXXX XX

XX-XX

VALUTAZIONE: 10 / 10



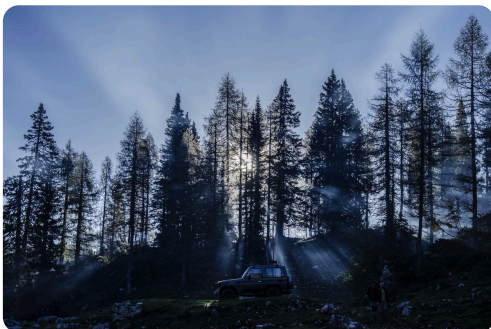
GC-60 SCORCIO DELLA STRADA APPENA PRIMA DI SAN BARTOLOMÉ DE TIRAJANA

XXXXXXXX XX XXXXXX XX "XXXXXXXX XXX XXXXX XX  
XXXX XXXXXXXX XXX XX XX-XXX. XXXXX XXXXX, XXXXX  
XX'XXX X XXXXX, XXXXXXXX XXXXXXXXXXXXX XX XXXXXXX  
XXXX'XXXX. XXXXXXXX XXXXX XXXXX, XXXXX XX  
XXXXXXXX XXXXX XXXXXXXXXXXXX X XXXXX XXXXXXXX.  
XXXXX XX XXXXXXXXXXX XX XXXX XXXXX XXXXXXXXXXXXX X  
XXXXX XX XXXXXXXXXXX, XX XXXXXXXXXXX XXX  
XXXXXXXXXXXX XX XXXXXXXXXXX. XX XXXXX XXXXXXX XXXXX  
XXXXXX XXXX XXXXXXXX X XXXXX XXXXX,  
XXXXXXXXXXXXXXXX XX XXXXXXX XX XXXX XXXXXXXXXXX  
XXXXXXXX XXXX XXXXXXX XXXXX XXXX XX XXXXX XX  
XXXXXXXXXX. XXXXXXXX XXXXXXXXXXX XXXXX XXXXXXXXXXX,  
XXXXXXXX XXXXXXX XX XX XXX "XXXXXXXX XX XXXXXXX"

XXXXXXXXXX XX XXXXX X'XXXXX, XXX XX XXXXXXX "XX XXXXXXX XX XXXXXXXXXXX". XXX XXXXXXXXXXX: XX  
XXXXXXXX X XXXXX XXXXX X, XXXXXXXXXXX XXXXX XXXX XX XXXXXXX XXXX'XXXXX, XXXXX XXXXXXX  
XXXXXXXXXXXX XXXXXXXXXXXXXXX. XX XXX XXXXXXX XXXXXXXXXXX XXXXXXXX XXX XXXXXXX XXX XXXXXXXX  
XXXXX XX XXXX, XXXXXXX XXX XXXXXXX XX'XXXXX XXXXXXXXXXX.

XX-XX

VALUTAZIONE: 8 / 10



GC 15: DETTAGLIO DI CURVE E VEGETAZIONE SOTTO CRUZ DE TEJEDA 1

XXXXXXXX XXXXX XXXXXXXXXXXXXXX: XXXXX XX XXXXXXX  
XXXX, XXXXX XXX XXX XXXXX XXXXX XXXXXXXXXXX X  
XXXXXXXXXXXXXXXXXXXX, XXXXX XXXXXXXX X XXXX XX XXX  
XXXXXX, X XXXXXXX XXXX X XXXXXXX, XXX XXX XXXXXXX  
XXX XXXXX X XXXXXXX XX XXXX XXXXXXXX. XX XXXXX  
XXXXXXXXXX X XX XX' XXXXXXX, XXXXXXXXXXXXXXX XXX  
XXXXXX XXXXXXX, XXXXX XX XXXXX XXX XXXXXXXXXXXXX  
XXXXXXXXXXXXXXXX XX XXXXXXX XXXXXXXXXXX XXXXX  
XXXXXXXXXX X XXXXXXXXXXXXXXXXXXX. XX XXXXX XXXXXXX  
XXXXXX X XXX XXXXXXX XX XXXXX XXXXXXXXXXX:  
XXXXXXXX XXXXX, XXXXX XXXXX, X XXXXXXXXXXXXXXX  
XXXXXX XXXX XXXXXXXXXXX. XX XX' XXXXXXX.  
XXXXXXXXXXXXXXXX, XX XXX XXXXXXXXXXX XXXXX XXXXX

XXX XXXX XXXXX XX XXXXX XXXXXXX XXXXX XXX XXXXX: XXXX XX XXXX XXXXX XXXXX XXXX XX  
XXXXXXXXXX XXXXXXXXXXX XX XXXXXXXXXXX XXXXX XX XXXXXXXXXXX.

XX-XXX

VALUTAZIONE: 8 / 10

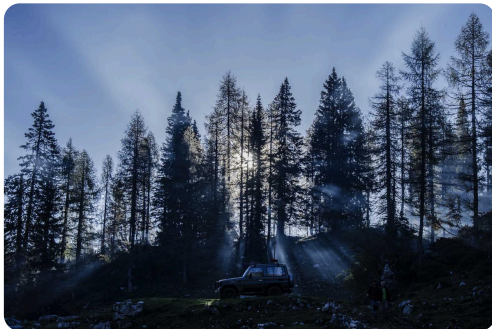


XXXXXXXX XXXXX XXXXX, XXX XXXXXX XXXXX, XXX  
XXXXXXXX XX XX-XX XXXX XX-XX. XX XXXXXXX X XXXXX  
XXXXXXXXXXXX, X XXXXXXX XX XXXXX XX XXXXXXX XXXX  
XXX'XXXXXXXX, XXX XXXXXXX XX XXXXX XX XXXXX XXXX  
XXXXXXXXXX XX XXXX XXXXXXX

GC 230: UNA VISTA DELLA STRADA E DELLA VEGETAZIONE

XX-XXX

VALUTAZIONE: 9 / 10



XXX XXXXX XXXXX XXXXXXXXX XX XXXX XXXXXXXX:  
XXXXXXXX XX XXXXXXXXXXXX XXXXXXX XXXXXXXXXXXX XX  
XXXXX XX XXXXXXX XXXX XXXXXXX XXX. XXXXX XX XXX  
XXXXXXXXX XXXXXXX XXXXXXX XXXX XX XXXXXXX, XX  
XXXXX XXXXXXXXXXXXXXXXXXXX XXX XXX XXXXX  
XXXXXXXXXXXXXXXX, XX XXXXX XX XXXXX XXX XXX, X  
XXXXXXXX XXXXXXXXXXX X XXXXXXXXXXX XXXXXXXXXXXX  
XXXXXX. XX XXXXXXXXXXX XXXX XXXXX XXX XXXXXXXX  
XXXXX XX XXXXXXXXXXX XXXXXXXXXXXX: XX XXXXX XX  
XXXXXX XX XXXX XX XXXXXXX XX XXXXXXX XXXXX XXX  
XXXXX XXX XX XXXX XXX XXXXXXXXXXX XX XXXXXXXX  
XXX XXXXXXXXXXXX X XXXXX. XXXXX XXXXXXXX: X  
XXXXXXXX XXXXX!!

GC 150: DETTAGLIO DELLA VARIETÀ DI FIORI, ARBUSTI E TIPI DI PIANTE SU UNA COLATA LAVICA ATTRAVERSATA DALLA STRADA

XX-XXX

VALUTAZIONE: 9 / 10



GC 210: SCORCIO DI CURVE E DELLA VALLATA TRA ARTENARA E TEJEDA

XXXXXXXX XXXXX XXXXX X XXX XXXXXXX XXX XXXXXXX  
 XXXXXX XX XXXXXXXXX X XXX XXXXXXXXX. XXXXXXXX  
 XXXXXXXXXXXX XXX XXXXXXXXX XX XXXXXXXX,  
 XXXXXXXXXXX XXXXX XXXXXXXXXXXXXXX XX XXXXXXXX.  
 XXXXXXXXXXX XX XXXXXXX XXXXX, XXXX X XX XXXXX, X  
 XXX XXXXX XXXXXXX XXX XXXXXXXXXXXX X XXXXXXX  
 XXXXXXXXXXX XXXX'XXXXX. X XXXXXXXXXXX XXXXXXXXXXX  
 XX'XXXXXXXXXXXX XXX XXXXXXXXX XX XXXXXXX XXXXX  
 XXXXX XXXXXXXXX, XXXXXXXXX X XXXXX XXX  
 XXXXXXXXXXXX. XXXXX XXXXXXXXXXX XXXXX XXXXXXX  
 XXXXX XXXX XX XXXXX XXXXXXXXXXX, XXX XXX X XXXX XX  
 XXXXXXXXXXXXXXX XXXX XXXX XXXXX XXXXXXXXXXXXXXX.

DOVE FERMARSI

# Punti di Interesse



LA SPETTACOLARE VISTA SUL TEIDE CHE SI HA DALLA TERRAZZA DEL MONASTERO

## XXXX XX XXXXXX

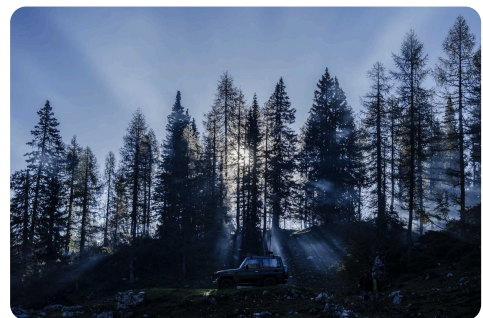
28.0078° N, 15.6° W

XXXXXXXXXXXXXXXX XXXXX XXXXXXXX X XXXX XXXXX XX  
XXXXXXXXXXXXX XXX XXXXX XXXX'XXXXX. XXXXX XXXXX  
XXXXXXXXXXXXX XX XXXXXXXXXX, XXXXXXXX X XXXXXXX.  
XXXXXXXXXX XXXXX XXX XXXXXXXXXXXXXXXX XXX XXXXX X  
XXX XXXXX XXXXX XXXXXXX XXXXXXXXXXXXX.

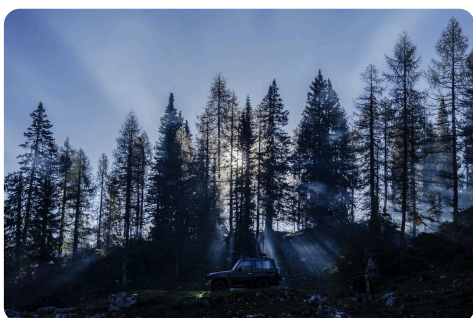
## XXXXXX

27.9944° N, 15.6139° W

XXXXXXXX XXXXXXXXXXX XXXXXXXX XXX XXXXXXX  
XXXX'XXXXX X XXXXX XXXX XXXXX. XXXXX X'XXXXXXXX  
X XXX XXXXXXXXXXX XXXXXXX XXXXXXXXXXXXX  
XXXX'XXXXX: XX XXXXX XXXXX X XX XXXXX XXXXXXXXXXX.  
XXXX XX XXXX X XXXXXXXXXXX XXXXX.



TEJEDA: VISTA DELLA CITTÀ DAL MIRADOR



MIRADOR ASTRONÓMICO DE PINOS DE GÁLDAR: VISTA SU TENERIFE

## XXXXXXXX XXXXXXXXXXXXXXXX XX

## XXXXXX

28.05° N, 15.55° W

XXXXXXXXXXXX XXXXXXX XXXXX XX XXXXX XXX XXXX  
XXXXXXXX XX XXXXXXXXXXX XXXXX. XXXXX XXXXXXX  
XXXXXXXX XX XXXXXXXXXXXXXXX XXXXXXX XXX XXXXXXX  
XXXXXXXXXXXXXXXX XXXXXXX. XXXXXXX XXXXXXX XXX  
XXXXXXXXXXXXXXXX XXXXXXXXXXX XXX XXXXX XXXXXXX.

**XXXXX**

28.0595° N, 15.5482° W

XXXXXXXXXXXXXXXX XXXXXXXXXXX XXX XXXX XXXX'XXXXX XXXX XXX XX XXXXXXXXXXX XXXXX XXXXXXX XXX  
XXXX, XXXXXXX XXXXX XXXXXXX XXXXX XXXXXXX. XXXXXX XXXXXXX XXXXXXXXXXX XXX XXXXX  
XXXXXX, XXXXXXXXXXXXXXX XXXXXXXXXXXXXXX X XXXXXXXXXXX XXXXXXXXXXXXXXX.

**XXXXXX**

28.1188° N, 15.5231° W

XXXXXXXXXX XXX XXXX XXXX'XXXXX X X XX XX XXX XXXXXXX XXX XX.XXX XXXXXXXXXXX. XXXXXXXXXXX  
XXXXXXXX XXXXXX XXX XXXXXXX X XXXXXXXXXXX XXXXXXXXXXX. XXXXXXX XXXXX XXXXX XXXXXXXXXXXXXXX  
XXX XXXXXXX XXXXXXX XX XXXXXXX.

**XXXXXX**

28.1056° N, 15.5639° W

XXXXXXXX XXXXXXXXXXX XXX XXXX XXXX'XXXXX XXXX XXXX XXXXXXX XXXX'XXXXXXXX XXX XX XXXXX  
XXXXX XXXXX XXXXXXXXXXXXXXX. XXXX XXXXX X XXXXXXX XXX XXXXXXXXXXX XX XXXXX XX  
XXXXXXXXXX. XXXXXXXXXXX XXXXXXX XXXXXXXXXXX.

**XXXXXXXX XX XXX XXXX XXXXXXXXXXX**

28.1188° N, 15.5231° W

XXXXXX XXXXXXX XXXXXXX XXX XXXXXXXXXXX XX XXXXX. XXXXXXXXXXX XXXXXXXXXXX XXXXXXXXXXX  
XXXXX'XXXXXXXXXXXX XXXXXXX. XXXX XX XXXXXXXXXXX XXXXXXXXXXX X XXXXXXXXXXX XXX XXXX  
XXXXX'XXXXX.

**XXXXXXXX XX XXXXXXXXXXX**

28.021° N, 15.647° W

XXXXX XXXXXXXXXXX XXX XXXXXXXXXXX XX XXXXXXX XXX XXXX XXXXXXXXXXXXXXX XX XXXXXXX,  
XXXXXXXX XX XXXX X XXXXXXX XXXXXXX. XXXXXX XXX XXXXXXXXXXX X XXX XXXXXXXXXXX XX  
XXXXXXXX XXXXXXX XXXX'XXXXXXXX XXXX'XXXXX.

**XXXXXXXX**

28.0201° N, 15.6466° W

XX XXXXXXXXXXX XXX XXXX X XXX XXXX XXXXXXXXXXX XX XXXX XXXXXXX, X XXXX XXXXX. XXXXX  
XXXXXXXXXXXX XXXXXXXXXXXXXXX XX XXXXXXX XX XXXX, XXXXX X XXXXXXX XXXXXXX. XXXXXXX  
XXXXXXXX XXX XXXXX XXXXXXXXXXXXXXX XXXXXXXXXXXXXXX.

**XXXXXXXX XX XX XXXXXX XXX XXXX**

28.0595° N, 15.5482° W

XXXXXXXXXXXXXXXX XXXXXXXXXXXXXXXX XXXXXXX XXXXXXXXXXX XXX XXXX. XXXXX XXXXXXXXXXXX  
XXXXXXXX-XXXXXXXXXXXX XXXXXXXXXXX X'XXXXXXXXXXXXXXXXXXXXXXXX. XXXXXXXXXXXXXXXXXXXXXXX  
XXXXXXXX XXX XXXX, XXXXXXXXXXX XXXX XXXXXXXXXXX XXXX'XXXXX.

CITTÀ E MONTAGNE DEL NORD — GRAN CANARIA BEST ROADS  
FINE DEL PERCORSO. CI VEDIAMO AL PROSSIMO