

GRAN CANARIA BEST ROADS

# Ciudades y montañas del Norte

*Un itinerario dedicado a los pueblos y carreteras de la parte  
Nororiental de Gran Canaria, entre historia y naturaleza.*

MIRADOR ASTRONÓMICO DE PINOS DE GÁLDAR: UNA VISTA DE TENERIFE

## LA RUTA DE UN VISTAZO

## Resumen

El itinerario te llevará a pueblos y carreteras de la parte Nororiental de Gran Canaria, entre historia y naturaleza. Un viaje que atraviesa el corazón montañoso de la isla, entre curvas que se abren a panorámicas sorprendentes y pequeñas aldeas suspendidas en el tiempo. Las casas con balcones de madera se asoman a plazas tranquilas, las vistas barren desde valles profundos y perfiles volcánicos que cuentan la fuerza de la naturaleza. Una invitación a la calma, a saborear el ritmo lento de la vida rural. Es un recorrido que une la autenticidad de los pueblos con la grandeza del paisaje, dejando grabada la sensación de haber descubierto la esencia más verdadera de la isla. Recomendado solo si se compra dentro de un tour con otros itinerarios. Salida y llegada en Las Palmas.

CONDUCCIÓN

**3**<sub>h 30m</sub>

VISITA

**5**<sub>h 30m</sub>

TIEMPO TOTAL

**9**<sub>h</sub>

DISTANCIA

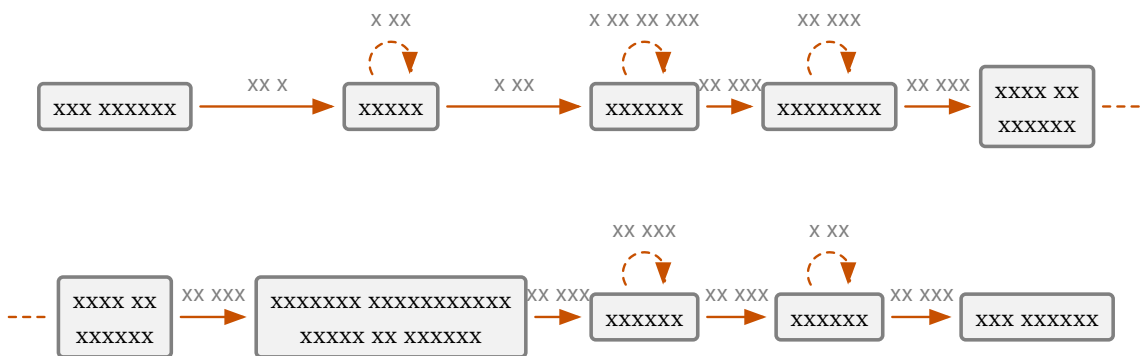
**140**<sub>km</sub>

### PUNTUACIONES

|                     |  |   |
|---------------------|--|---|
| CALIDAD DEL ASFALTO |  | 9 |
| PAISAJE             |  | 9 |
| CALIDAD DE LA RUTA  |  | 9 |

LA RUTA

# Mapa del itinerario



ETAPA POR ETAPA

# Descripción completa

XX XXXX XX XXX XXXXXX, XXX XX XXXXXXXX X XXX XXXXXXXX XXXXX.

XXXXX XXX XX **XX-X** X X XXXXXXXXXXXXXXX XXXXX XX **XX-XX** XX XXXXXXXXXXX **XXXXXX**. XX XXXXXXXX XX  
 XXX XXXXXXX X XXX XXXXXXXXXXXXXXXXXXX XXXXXXX XXXXXXXXXXX XXXXXXX X XXXXXXX XXX XXXXX,  
 XXXXXXXXXXX XXXX XXXXXXXXXXXXXXX XXXXXXXXXXX XX XXXXXXX XXXXX. XX XX XXXXXXX XXX XXXXXXX  
 XXXXXXXX XX XXXXXXXX XX XX XXXXXXX XXX XXXX. XX XXXXXXX XX XXXX XX XXXXXXX XXXX, XXXXXXXX  
 XX X XXXXX XX XXXXXXX, XXX XX XXX XX XXXXXXX XX XXXXXXX XXXXXXXXXXXXXXX. XX XXXXXXXX  
 XXXX, XXXXXXX XXXXXXXX XXX XXXXXXX XXX XXXXXXX XXX XXXXXXX XXXXXXXXXXXX XX XXXXX  
 XXXXXXXXXXX XXXXXXXX.

XXX XXX XXXXX XX XXXXX, XXX XXXXXXXXXXX XXXXXXXX X XXXXXXX XXXXXXXXXXXXXXX. XXXXX XX  
 XXXXXXXXXXX XXXXXXXX X, XX XXXXXXXXXXX XXXX, XXX XX XXXXXXXXXXX **XX-XX**. XXXXXXX XXXXXXX  
 XXXXX XXXXXXXXXXX XXX XXXXXXXXXXXXXXX XXXX XXXXXXX, XXX XX **XX-XXX** X XXXXX XX **XX-XX** XX  
 XXXXXXXXXXX **XXXX XX XXXXXXX**. XX XXXX XX XXXXXXXX XXXXXXXX XXX XXXXXXXXXXX XXXXXXXXXXX:  
 XXXXXXXXXXX XXXXXXX XX **XX-XX** X XXXX XXXXXXXXXXX XX XXXXXXX XXXXX XX XXXXXXXXXXX XXXXXXX  
 XX **XXXXXX**, XXXXX XX XXXXXXX XXXXX XXXX XXXXXXX X XXXXX XXXX XXXX XXXXXXX: XX XXX  
 XXXXXXX XXXXXXXXXXXX XX XXXX XXXX. XX XXXXXXXXXXX XXXXXXXXXXXX XX XXX XXXXX XXXXXXXXXXX  
 X XXXXXXX XX XXX XX XXX XXXXXXX XXX XXXXXXXXXXXXXXX XX XX XXXX. XXXXXXX XXXXXXX XX XXXX XX  
 XXXXXXX XXXX XXXXXXX XX XXXXXXX, XXXXXXXXXXXXXXX XXX XXXXX XXXXX XXXXXXX XXX XXXXXXXXXXX  
 XX XXXXXXX XXXXXXX, XXX XXXXXXXXXXX X XXXXXXXXXXXXXXXXXXX XX XXXX XXXXXXX. XXXXXXX XXX XXX  
 XXXXXXX X XXXXXXX, XXXXX XXX XXXXXXXXXXX XXXXXXXXXXX XX XXXX XXXXX X XX XXXXXXXXXXX  
 XXXXX, XXXXXXX XXX XX XXXXXXXXXXXXXXX XXXXX XX XXX XXXXXXXXXXX XXXXXXX. XXXX XX  
 XXXXXXXX, XX XXXXXXX XXXXXXXXXXX XXXX XXXXXXXXXXX: **XXXXXXXXXXXX XXXXXXX**. XXXXXXX XX  
 XXXX XXXXXXX XXXX XXX XXXXXXXXXXX XX XXXXXXXXXXXXXXX XX XXXXXXX XXXXXXXX, XXX XX  
 XXXXXXXXXXX XXXXXXX XXXXXXX XXX XXXXXXX X XXXXXXX.

XXX XXX XXXXXXX XXXXXXXXXXX X XXXXXXXXXXX, XX XXXX XX XXXXXXX XX XXXXX. XXXXX XXXXXXX XX XXXX  
 XX XXXXXXX XXXXX XXX XXXXXXXXXXX XXXX XXXXXXXXXXX XXXXX XXX XXXXXXX XXXXXXXXXXX: XXXXXXX XXX  
 XX XXXXXXX XXXXXXXXXXX XX XXX XXXXXXXXXXX XXX XXXXXXX XXXXXXX XXXXXXX XXXXXXX XXXXXXX  
 X XXXXXXX XXXXXXX XXXXX XX XXXXX XXXXXXXXXXX.

XXXXXX XXX XXXXXXXXXXXXXXX XXXX XXXXXXXX X XXXXX XX XXXXXXXXXXX **XX-XXX**. XXXXXXX XXXXXXX XX  
 XXXXX XX XXXXXXXX X XXX XX XXXXX XXX XX XXXXXXX, X XXXXXXX XX XXX XX XXX XXXXXXXXXXX, XX  
 XXXXXXXXXXXX XX **XXXXXXXX XX XXXXXXX**, X XXXXX XXXXX. XXXXXXXX X XXXXXXXX XXXXX XX **XX-  
 XX** XXXXX XX XXXXXXX XXXXXXXXXXXXXXX XX XXX XXXXX XX XXXXXXX, XXXX XX XX XXXXXXX, XXXXXXXXXXX  
 XXXXXXXX. XX XXXXXXX, XXXXX, XXXXXXX X XX XXXXXXX, XX **XX-XXX** XX XXXXXXXXXXX XXXX XX XXXXXXX.  
 XXXXXXXX: ¡XXX XX XXX XXXXXXXXXXX XXXXXXXXXXX! XXXXXXX XX XX XXXXXXXXXXX XX XX, XXX  
 XXXXXXXXXXXX XX XXXX XXXXX XXXXX XX XXXXXXXXXXX XXX XXXXXXXXXXX: XXX XXXXXXX XX XXX XXX  
 XXXXXXXXXXX XXXXX XX XXXXXXX XX XXX XXXXXXX, XXX XX XXXXX X XXXXXXX X XXXXXXXXXXX, XXXXXXX  
 XXX XX XXXXXXXXXXX XXXXX XX XXXXXXX, XXXXXXXX XXX XXXXX XXXXXXXXXXXXXXX X XXXXXXXXXXXXXXX  
 XXXXX XXX XXXXXXX, ¡XXXXXXXXXXXX XXX XXXXXXX XXXXXXXXXXXXXXX! XXX XXXXXXXXXXX XXXX  
 XXXXXXXXXXX.

XXXXXXXX X **XXX** **XX** **XXXXXXXX**, XXXXXX XXXXXX XXXX XXXXXX XX XX XXXXX XXXXXXXXXXXX X  
XXXXXXXXXX XX XX XXXXXXXXXXXX XXXXX XX XXXXXXX. XXXXXX XXX XXX XXXXX XXXXXXX XXXX XXXXX  
XX XXXXXXXXXXXX XX XX XXX: XXXXX XX XXXXXX XX XXXXX XXXXXXX.

XXXXX XXXX XX XXXXX XX XXXXX XX XXXXXXXXXXX XXXXXXX XXXXXXXXXXXXXXX XX XXX XXXXX XX XXXXXXX,  
XXXX XXXXXXXX X XXX XXXXXXXXXXXXXXX XXXX XX XXXXXXX XX XXXXX XXXXXXXXXXX. XXXXX XX **XX-XX**  
XX XXXXXXXXXXX XXX XXXXXXX, XXXXX XX **XX-XXX** XXX XX XXXXXXX XXXXX XX XXXXXXXXXXX XX **XX-XXX**,  
XXXXXXXXXXXX XXXXXXXXXXX X XX **XX-XX** XXXX XXXXXXX XXXX XXX XX XXXXXXXXXXX XXXXXXX, XXXXX,  
XXXXXXXXXXXX, XX **XXXXXXXXXXXXXXXXXXXX** **XX** **XXX** **XXXXXX** **XX** **XXXXXXXX**. ¡XXXX XXX XX XXXXXX  
XXXXX XXXX XXXXXXX XX XXXXX XXXXX XXXX XX XXXXXXXXXXX XXXXX XX XXXX XXXXXXX X, XXXXX XX  
XXXXX, XXXXX XXXXXXX!

XXXXX XXXX XX XXXXXXXX XXXXXXX XXX XX **XX-XX** XXXXX **XXX** **XXXXXXXX** XXXXX XXX XXXXXXXXXXX  
XXX XXXXXXXXXXXXXXX XXXX **XXXXXXXX**. XXXXXXXX XXXX XX “XXXXX XXX XXX”, XXXXXX XXXXXXX XX  
XXXX XXX XX XXXXXXX XXXXXXX XX XXXXXXX XXXXXXXXXXXX XX XXXXXXXXXXXX XXXXXXX XXXXXXXXXXX,  
XXXXXXXXXX XXX XXX XXXXXXXX XX XXXXX XXX XXXXXXXXXXXX XX XX XXXX.

XXXXX XXXXX XXX XX **XX-XX** XX XXXXXXXXXXX **XXXXXXXX**. XX XXXXXXX XXXXXXXXXXXXXXX, XXX XX  
XXXXXXXXXX XXXX XXX XX XXX XXXXXXXX XXX XXXXXXXXXXXXXXX XXX XXXXXXXXXXXXXXX, XXX XX  
XXXXXXXXXXXX XXXXXX XXXXXXXXXXX XXXXXXXXXXX XXXXX XX XXXXXXX X XXXXXXXX XXX XX XXXXXXXXXXX  
XXXXXXXX XX XXX XXXX XXXXXXXX, XXX XXXX XXXXXXX XXXXXXXXXXX XXX XXXXXXX XXXXXXXXXXX  
XXXXX XX XXXX XX XXXXXXX X XXXXXXXXXXX. XXXX XX XXXX XXXXXXXXXXX XXX XXX XXXXXXX XXX XXXXXXX  
X XXXXXXX XXXXXXX XXXXXXX XXXXXXXXXXXXXXX X XXXXXXX XXXXXXXXXXX. XXXXX XXX XXX XXXXX  
XXXXXXXXXXXXX XXXX XXX XXXX XXXXX XX XXX XXXXXXX.

XXX XXX XXXXXXXX XX XXXXXXX, XXXXXXX XXX XXXXXXXXXXXXXXX XXXX XX XXXXXXXXXXX **XX-X** X  
XXXXXXXXXX X **XXX** **XXXXXXXX** XX XXXXXXXXXXXXXXXXXX XX XXXXXXX.

EN ORDEN DE APARICIÓN

# Las carreteras que recorrerás

## XX-X

XXXXXXXXXX XXX XXXXXXXX XXX XXX XXXXXXXXXXXX XX-X X XX-X, XXXXXXXXXXX XXXXX XXX XXX XXXXXXXX.

## XX-XX

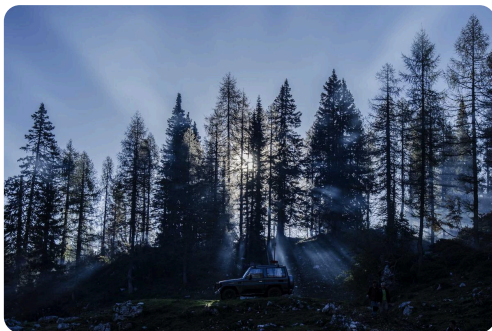
XXXXX XXXXX XX XXXXXXXXXXXXXXXXXXXX XXX XXXX XX XXXXXXX X XX XXXXXXXXXXXXXXXX X XX XX-XX.

## XX-XX

XXXXXXXXXX XX XXXXXXXX XXXXX XXXXXXX X XX XX-XX.

## XX-XX

PUNTUACIÓN: 8 / 10



GC 21: PRIMER PLANO DE LA VEGETACIÓN EN LA ZONA MÁS SEPTENTRIONAL Y DE MENOR ALTITUD, CERCA DE TEROR

XXXXXXXXXX XXX XXXXX XX XX XXXXX XX XX XXXX,  
XXXXXXXXXX XX XXX XXXX XX XXXXXXXXXXX. XXXX XXXXXXX  
X XXXXXXX XX XXXX XXXXXXX, XXXX XXXXXXXXXXX XXXXX  
XXX XXXXX. XXXX XXXXXXXXXXX XXXXXXXXXXX XX  
XXXXXXXXXXXX, XXXXX XXXX XXX XXXXXXX  
XXXXXXXXXXXX XXXXXXXXXXXXXXX, XX XXXXXXXXXXX  
XXXXX, X XXXXXXXXXXX XX XXXXX XXXXXXXXXXXXXXX XX  
XX XXXXX XXXXX XXX XXXXX XX XXXXX XXXXXXX  
XXXXXXXXXXXX XX XXXXX XX XXXXX XXXXX  
XXXXXXXXXX. XXXX XXXXX XXXXX XX XXXXXXXXXXX XX  
XX/XX. XX XXXX XX XXXX XXXXXXX XXXXXXX, XXXX XX  
XXXXXX XXXXX XX XXXXXXXXXXX XXXXXXXXXXXXXXX X XX  
XXX XXX XXXX XXX XXXXX XXXXXXXXXXX XXXXXXXXXXX

XXXXXXXX XXXX XX XXXXXXXXXXX XX XXXXXXX. XX XXXXXXX: XX XXXXXXXXXXX XXX XXXXX X XXXX  
XXXXXXXX, XXX XX XXX XX XXX XXXXXXXXXXX XXXXXXX XXXX XXX XX XXXXXXX.

XX-XX

PUNTUACIÓN: 10 / 10



GC-60: VISTA DE LA CARRETERA JUSTO ANTES DE SAN BARTOLOMÉ DE TIRAJANA

XX XXXXXXXX XX XXXXXXXX XX “XXXXXXXXXXXX XXX XXXXXXX  
 XX XXXX XXXXXXXX” XXX XX XX-XXX. XXX XXXXX, XXXX  
 XXX XXXX X XXXXX, XXXXXXXX XXXXXXXXXXXXXXX XXX XX  
 XXXXXXX XX XX XXXX. XXXXXXXX XXX XXXXX, XXXXXXX XX  
 XXXXXXXXXXXX XXX XXXXXXXX X XXXXX XXXXXXXXXXX. X XX  
 XXXXX XXX XXXXXXXXXXX XXX XXXXXXX XXXXXXXXXXX X  
 XXXXXXXXXXXXXXX XXXX XXXXXXXX, XX XXXXXXXXXXX XXX  
 XXXXXXXXXXXX XX XXXXXXXX. XX XXXXX XXXXX XX XX  
 XXXXXXXXXXX XXXX XX XXXXX XX XXXXX XXXXX,  
 XXXXXXXXXXXXXXX XXXXX XXXXX XXXXX XXX  
 XXXXXXXXXXXXXXX XXXXXXXXXXX XX XXXXX XXXXXXX XXXX XX  
 XXXXX XXXXX XXXXXXXXXXX. XXXXXXXXXXXXXXX XXXXXXX  
 XXXXX XXXXXXXXXXX, XXXX XXXXXXXXXXXXXXX XXXXX XX “  
 XXXXX XX XXXXXXXX” XXXXXXXXXXXX XX XXXX XX XXXX, XXX XX XXXXX “XX XXXXXXX XX XXXXXXXXXXX”. XXX  
 XXXXXXXXXXXXXXX: XX XXXXXXXXXXXX XX XXX XXXXX X, X XXXXX XX XXXXX XXXXX XX XXXXXXX XX XX XXXX,  
 XX XXXXXXXXXXX XXXXXXXX XXXXXXXXXXX XXXXX. XX XX XXXXXXX XXXXXXXXXXXXXXX XXXXXXX XXX XXXXXXX  
 XXXX XXXXX XXXXX XX XXX, XXXX XXXXX XXX XXX XXXXXXXXXXXXXXX XXXXXXXXXXXXXXX.

XX-XX

PUNTUACIÓN: 8 / 10



GC 15: PRIMER PLANO DE LAS CURVAS Y LA VEGETACIÓN SITUADAS DEBAJO DE LA CRUZ DE TEJEDA 1

XXXXXXXXXXXX XXX XXXXXXXXXXXXXXX: XXXXX XXXXX  
 XXXXXX XXXX, XXXX XXX XXX XXXXXXXXXXX XXX  
 XXXXXXXXXXXX X XXXXXXXXXXXXXXXXXXXXXXX, XXXXX XXXXXXXX X  
 XXXX XX XXX XXXXX, X XXXXX XXXXX XXXXXXX, XXX XX  
 XXX XXXXXXX XXX XXXXXXXXXXXX X XXXXXXX XX XXXX  
 XXXXXXXX. XX XXXXX XXXXXXXX XX XX XXXX XXXXXXXXXXX,  
 XXXXXXXXXXXXXXXXXXXX XX XXX XXXXXXX XXXXXXXXXXX,  
 XXXXXX XXXXXXX XXX XXXXX XXXXXXXXXXXXXXX XXXXX  
 XXXXXXXX XXXXXXXXXXXXXXX XXX XXXXXXXXXXX X  
 XXXXXXXXXXXXXXXXXXXXXXX. XX XXXXX XXXXX, XX XXXXXXX, XX  
 XXX XXXXXXXXXXXX XX XXXX XXXXXXXX: XXXXXXX XXXXX,  
 XXXXXXX XXXXXXX, X XXX XXXXXXX X XXXXXXX XXXX  
 XXXXXXXXXXXXXXX. XX XXXX XXXXXXXXXXX.

XXXXXXXXXXXXXXXXXXXX, XX XXXXX XXXXXXX X XX XXXXX XXX XXXX XXXXXXXX XXX XXXXX XXXXXXXXXXXXXXX  
 XXXXX XXX XXXXXXXX: XXXX XX XXXX XXXXXXXX XXXXXXX XXXX XX XXXXXXX XXXXXXXXXXXXXXX XX XXXXXXX  
 XXXX XXXXXXXXXXXXXXXX X XX XXXXX XXX XXXXXXXXXXXXXXX.

XX-XXX

PUNTUACIÓN: 8 / 10

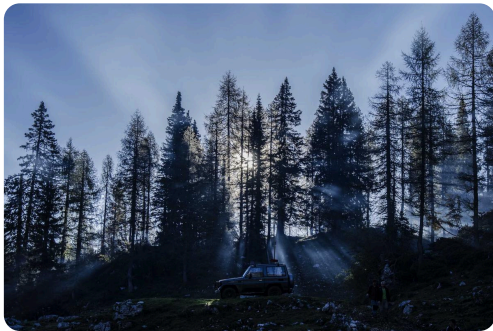


GC 230: UNA VISTA DE LA CARRETERA Y LA VEGETACIÓN

XXXXXXXXXX XXX XXXXXX, XXXXXX XXXXX, XXX  
 XXXXXXXX XX XX-XX XXX XX XX-XX. XX XXXXXXXXXXXX XX  
 XXX XXXXXXXXXXXXX, X X XXXXXX XX XXXXX XX  
 XXXXXXXX XXXXX XX XXXXXX, XXX XXXXXX XXXXX  
 XXXX XX XXXXX XXXXXXXXXXXXXX XX XXXX XXXXXXXX.

XX-XXX

PUNTUACIÓN: 9 / 10



GC 150: UNA VISTA DETALLADA DE LA VARIEDAD DE FLORES, ARBUSTOS Y ESPECIES VEGETALES QUE CRECEN EN UN FLUJO DE LAVA ATRAVESADO POR LA CARRETERA

XXX XX XXX XXXXX XXXXXXXX XX XXXX XXXXXXXX:  
 XXXXXXXX XX XXXXXXXXXXXX XXXXXXXX XXXXXXXXXXXX XX  
 XXXXX XX XXXXXX XXX XX XXXXXXXXXXXX XXX. X XX  
 XXXXX XX XX XXXXXXXXXXX XXXXXX XXXXXXXXXXX XXXX XX  
 XXXXXX, XX XXXXX XXX XXXXXXXXXXXX XXX XXX XXXXX  
 XXXXXXXXXXXXXXX, XX XXXXX XX XXXX XXX XXX, X  
 XXXXXXXX XXXXXXXXXXXXXXX X XXXXXXXXXXXXXXX  
 XXXXXXXXXXXXXXXXXX XXXXXXXX. XX XX XXXXXXXX XXXX  
 XXXXX XXX XXXXXXXXXXX XXXXXXX XXX XXXXXXXXXXX  
 XXXXXXXXXXXXXXXX: XX XXXXX XX XXXXXXXXXXX XXXXX  
 XXXX XX XXXXXXX XXXXX XX XXXXXXX XXXXXXX XXX  
 XXXXX XXX XX XXX XXX XX XXXX XXXXX XXXXXXXXXXX  
 XXX XXXXXXXXXXXXXX XXXXXXX XXXXX XXXXXXX. ¡¡XXXXX  
 XXXXXXXX: XX XXXXXXXXXXX XXXXX!!

XX-XXX

PUNTUACIÓN: 9 / 10



GC 210: UNA VISTA DE LAS SINUOSAS  
 CARRETERAS Y EL VALLE ENTRE  
 ARTENARA Y TEJEDA

XXXXXXXXXX XXX XXXXXX X XXXX XXXXXXXXXXXX XXX  
 XXXXXXXX XXXXXXXX XXX XXXXXXXXXXXX X XXXXXX XXXXXXXXXXXX.  
 XXXXXXXXXXXXXXXX XXXXXXXXXXXXXXXXXXXX XXX XXXXXXXX  
 XXXXXXXXXXXXXXXX, XXXXXXXXXXXXXXXX XXX XXXXXXXXXXXXXXXX  
 XXXX XXXXXXXX. XXXXXXXXXXXXXXXXXXXX XX XXXXXXXX  
 XXXXX, XXXXX XX XXXXX, XX XXX XX XXX XXXXXXXXXXXXXXXX  
 XXX XXXXXXXXXXXXXXXX X XXXX XXXXXXXXXXXXXXXX XX XX XXXX.  
 XX XXXXXXXXXXXXXXXX XXXXXXXXXXXXXXXX XX XXXXXXXXXXXXXXXX XXX  
 XXXXXXXX XXXXXXXXXXXXXXXX XX XXX XXXXXXXX XXXXXXXX,  
 XXXXXXXX XXX XXXXXXXX XXX XXXXXXXXXXXXXXXX. XX XXX  
 XXXXXXXXXXXXXXXX XXXXXXXX XX XXXX XXXX XX XXXXX  
 XXXXX, XXX XX XXX XXX XXXXXXXXXXXXXXXX XX XXXXXXXXXXXXXXXX  
 XXXX X XX XXXXX XXXXXXXXXXXXXXXX.

DÓNDE DETENERSE

# Puntos de Interés



LAS ESPECTACULARES VISTAS DEL TEIDE DESDE LA TERRAZA DEL MONASTERIO

XXXX XX XXXXXX

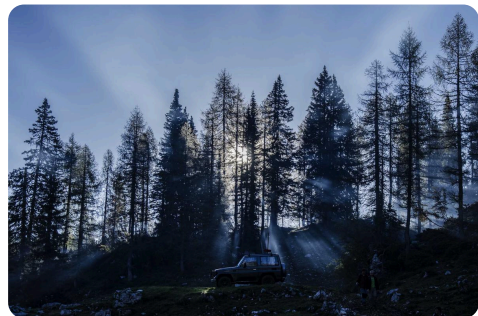
28.0078° N, 15.6° W

XXXXXXXXXXXXXXXX XXXXXX XX XXXXXXXX X XXXX XXXXXX  
XXXXX XX XXXXX XXX XXX XX XX XXXXXXXX XX XX XXXX.  
XXXXXXXX XXXXXX XXXXXXXXXXXXXX XX XXXXXXXXXXXXXX,  
XXXXXXXXXX X XX XXXXXXX. XXXXXXXXXXX XXXXX XXXX  
XXXXX XXXXXXXXXXXXXX XXX XXXXXXX XX XXX XXXXXXX XX  
XX XXXXXXXXXXXXXX.

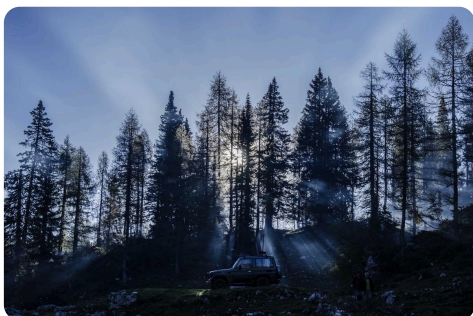
XXXXXX

27.9944° N, 15.6139° W

XXXXXXXX XXXXXX XXXXXXXXXXXX XX XX XXXXXXX XX XX  
XXXX, X XXXX XXXX XXXXXXX. XXXXXX XX XXXXXXX X  
XXX XXXXXXXXXXXXXX XXXXXXXXXXX XXXXXXXXXXXXXX XX XX  
XXXX: XX XXXXX XXXXX X XX XXXXX XXXXXXXXXXX. XXXX  
XX XXXXX X XXXXXXXXXXX XXXXXXXXXXXXXX.



TEJEDA: VISTA DEL PUEBLO DESDE EL MIRADOR



MIRADOR ASTRONÓMICO DE PINOS DE GÁLDAR: UNA VISTA DE TENERIFE

XXXXXXXX XXXXXXXXXXXXXX XX

XXXXX

28.05° N, 15.55° W

XXXXXXXX XXXXXX XXXXX XX XXXXX XXX XXXXX  
XXXXXXXX XX XXXXXXXXXXX XXXXX. XXXXXXX XXX XXXXX  
XXXXX XX XXX XXXXXXXXXXXXXXXXXXX XXX XXXXX XXX XXXX  
XXXXXXXXXXXXXXXX XXXXXXXXXXX. XXXXXXXXXXX XXXXX XXXX  
XX XXXXXXXXXXXXXX XXXXXXXXXXXXXX XXX XXXXX  
XXXXXXXXXX.

**XXXXXX**

28.0595° N, 15.5482° W

XXXXXXXXXX XXXXXXXXXXXXXXXXXXXX XX XX XXXXX XX XX XXXX XXXXXXXXXXX XXX XX XXXXXXXXXXX XX XX  
XXXXXXXX XXX XXXX, XXXXXXXX XX XX XXXXXXXXXXX XX XXX XXXXX XXXXXXXXXXX. XXXXX XXXXXXXXXXX XXXXXXXXXXX  
XXX XXXXXXX XXXXXXXXXXX, XXXXXXXXXXXXXXX XXXXXXXXXXXXXXX X XXXXXXXXXXX XXXXXXXXXXX.

**XXXXXXX**

28.1188° N, 15.5231° W

XXXXXXXXXX XX XXXXXX XX XX XXXX X X XX XX XXX XXXXXXX, XXX XX.XXX XXXXXXXXXXXXX. XX  
XXXXXXXXXXXX XXXXXX XXXXXX XXX XXXXXXXXXXX X XXXXXXXXXXXXX XXXXXXXXXXX. XXXXXXX XX XX XXXXX  
XXXXX XXX XXXXX XXXXXXX XXXXX XX XXXXXXX.

**XXXXXXX**

28.1056° N, 15.5639° W

XX XXXXXXX XXXXXXXXXXXXXXXX XX XX XXXXX XX XX XXXX XXXXXXXXXXX XXXX XX XXXXXXX XXX XXXXXXXXXXX  
XXXX XXXXXXX XXXXXXX X XX XXXXX XXXXX. XXXX XXXXXX X XXXXX XXX XXXXXXXXXXX XX XXXX  
XXXXXXXXXXXXX. XXXXXXX XXXXXXXXXXX XXXXXXXXXXX.

**XXXXXXXX XX XXX XXXX XXXXXXXXXXX**

28.1188° N, 15.5231° W

XXXXXXXX XXXXXXXXXXX XXXXXXXX XX XX XXXXXXXXXXX XX XXXXXX. XXX XXXXXXXXXXX XXXXXXXXXXX  
XXXXXXXXXX XX XX XXXXXXXXXXXXXXX XXXXXXX. XXXXX XX XXXXXXX XXXXXXXX X XXXXXXXXXXX XX XX  
XXXXX XX XX XXXX.

**XXXXXXXX XX XXXXXXXXXXX**

28.021° N, 15.647° W

XXXXXXXX XX XX XXXXXXXXXXX XX XXXXXXX XXX XXXXX XXXXXXXXXXXXXXXXXXXX XX XXXXXXX, XXXXXXX X  
XXXXXXXX XXXXXXXX. XXXXX XXXX XXXXXXXXXXX X XXXX XXXXXXX XX XXXXXXX XXXXXXXXXXX XXX  
XXXXXXXX XX XX XXXX.

**XXXXXXXXXX**

28.0201° N, 15.6466° W

XX XXXXXXXXXXX XXX XXXX XXX XXXXX XXXXXXXXXXX XX XXXX XXXXXXX, XXX XXXX XXXXXXX. XXXXXXX  
XXXXXXXX XXXXXXXXXXXXXXX XXXXX XXXXXXX XX XXXXX, XXXXX X XXXXXXXXXXX XXXXXXXXXXX. XXXXXXX  
XXXXXXXX XXX XXXXXXX XXXXXXXXXXXXXXX XXXXXXXXXXXXXXXX.

